

見積参考資料

工事名 R1那土 徳島上那賀線（よろい谷橋）他2橋 那賀・掛盤他 橋
梁修繕工事

◇経費情報◇

工種区分	橋梁保全工事
単価地区	那賀2
施工地域・工事場所	一般交通影響有り(2) 全体
前金支出割合	補正を行わない
契約保証	金銭的保証
現場環境改善費	計上しない

注意

「見積参考資料」は入札参加者の迅速で適正な工事費の見積りのための一資料であり、請負契約を拘束するものではない。

本工事は、施工箇所ごとに共通仮設費及び現場管理費を算出する「施工箇所が点在する工事の積算方法」による工事である。

総括表

事業区分	単位	数量	単価	金額	摘要
よろい谷橋	式	1			本
赤城原6号橋	式	1			本
影泉谷橋	式	1			本
工事価格総計	式	1			
消費税額及び地方消費税額	式	1			
工事費計	式	1			

設計内訳書（よろい谷橋）

工事名	R 1 那土 徳島上那賀線（よろい谷橋）他2橋 那賀・掛盤他 橋 梁修繕工事				事業区分 工事区分	道路維持・修繕 橋梁保全工事	
工事区分・工種・種別・細別	規格	単位	数量	単価	金額	数量・金額増減	摘要
橋梁保全工事		式	1				
舗装工		式	1				
舗装打換え工		式	1				
下層路盤	路盤材種類:再生クワツヤラン RC-30, 仕上り厚:100mm	m2	29				単 1号
上層路盤	路盤材種類:再生粒度調整碎石 RM-30, 仕上り厚:100mm	m2	29				単 2号
表層	材料種類:各種(2.30以上2.40t/m3未満), 材料規格:再生密粒度AS混合物(13), 舗装厚:50mm, 平均幅員:3.0m超	m2	29				単 3号
排水構造物工		式	1				
作業土工		式	1				
床掘り	土質:土砂	m3	37				単 4号
埋戻し	土質区分:土砂, 土質:土砂	m3	30				単 5号
基面整正		m2	12				単 6号
積込(ルース)	土質:土砂, 作業内容:小規模(標準)	m3	7				単 7号
土砂等運搬	土質:土砂(岩塊・玉石混り土含む)	m3	7				単 8号

設計内訳書（よろい谷橋）

工事名	R 1 那土 徳島上那賀線（よろい谷橋）他2橋 那賀・掛盤他 橋 梁修繕工事	事業区分 工事区分	道路維持・修繕 橋梁保全工事				
工事区分・工種・種別・細別	規格	単位	数量	単価	金額	数量・金額増減	摘要
残土処分		m3	7				単 9号
函渠工		式	1				
函渠本体工		m	6				単 10号
防護柵工		式	1				
路側防護柵工		式	1				
ガードレール	ガードレール規格(標準型・Co用):塗装品 Gr-C-2B, 施工規模:21m未満, 曲線部補正:無	m	2				単 11号
防護柵基礎工		式	1				
コンクリート	コンクリート規格:18-8-40(普通)	m3	1				単 12号
型枠	型枠の種類:一般型枠	m2	3				単 13号
区画線工		式	1				
区画線工		式	1				
溶融式区画線	施工方法区分:溶融式手動, 規格・仕様区分:実線 15cm, 塗布厚:厚1.5mm, 排水性舗装:無し	m	13				単 14号
構造物撤去工		式	1				

設計内訳書（よろい谷橋）

工事名	R1 那土 徳島上那賀線（よろい谷橋）他2橋 那賀・掛盤他 橋				事業区分 工事区分	道路維持・修繕 橋梁保全工事	
工事区分・工種・種別・細別	規格	単位	数量	単価	金額	数量・金額増減	摘要
防護柵撤去工		式	1				
防護柵撤去(ガードレール)		m	2				単 15号
構造物取壊し工		式	1				
コンクリート構造物取壊し	構造物区分:鉄筋構造物,工法区分:機械施工	m3	2				単 16号
コンクリート構造物取壊し	構造物区分:無筋構造物,工法区分:機械施工	m3	4				単 17号
舗装版切断	舗装版種別:アスファルト舗装版,アスファルト舗装版厚:15cm以下	m	9				単 18号
舗装版破碎	舗装版種別:アスファルト舗装版,舗装版厚:5cm	m2	29				単 19号
石積取壊し	形状:控え35cm以上45cm未満(練積)	m2	30				単 20号
運搬処理工		式	1				
殻運搬	殻種別:アスファルト殻	m3	1				単 21号
殻運搬	殻種別:コンクリート殻(鉄筋・無筋)	m3	6				単 22号
殻処分	殻種別:アスファルト殻	m3	1				単 23号
殻処分	殻種別:コンクリート殻(鉄筋)	m3	2				単 24号

設計内訳書（よろい谷橋）

工事名	R1 那土 徳島上那賀線（よろい谷橋）他2橋 那賀・掛盤他 橋 梁修繕工事				事業区分 工事区分	道路維持・修繕 橋梁保全工事	
工事区分・工種・種別・細別	規格	単位	数量	単価	金額	数量・金額増減	摘要
殻処分	殻種別:コンクリート殻(無筋)	m3	4				単 25号
汚泥処分		m3	0.01				単 26号
仮設工		式	1				
工事用道路工		式	1				
工事用道路盛土	施工幅員:2.5m未満	m3	23				単 27号
工事用道路盛土	施工幅員:2.5m以上4.0m未満	m3	23				単 28号
掘削	土砂	m3	1				単 29号
敷鉄板	鋼材規格:22×1524×3048, 作業区分:設置・撤去	m2	14				単 30号
仮設舗装	RC-40, t=10cm	m2	32				単 31号
土のう	大型土のう	袋	21				単 32号
仮水路工		式	1				
暗渠排水管	φ600	m	5				単 33号
交通管理工		式	1				

設計内訳書（よろい谷橋）

工事名	R 1 那土 徳島上那賀線（よろい谷橋）他 2 橋 那賀・掛盤他 橋 梁修繕工事	事業区分 工事区分	道路維持・修繕 橋梁保全工事				
工事区分・工種・種別・細別	規格	単位	数量	単価	金額	数量・金額増減	摘要
交通誘導警備員	B	人日	40				単 34号
直接工事費		式	1				
共通仮設		式	1				
共通仮設費（率計上）		式	1				
純工事費		式	1				
現場管理費		式	1				
工事原価		式	1				
一般管理費等		式	1				
工事価格		式	1				
消費税額及び地方消費税額		式	1				
工事費計		式	1				

設計内訳書（赤城原6号橋）

工事名	R1那土 徳島上那賀線（よろい谷橋）他2橋 那賀・掛盤他 橋 梁修繕工事	事業区分 工事区分	道路維持・修繕 橋梁保全工事				
工事区分・工種・種別・細別	規格	単位	数量	単価	金額	数量・金額増減	摘要
橋梁保全工事		式	1				
舗装工		式	1				
舗装打換え工		式	1				
舗装版切断	舗装版種別:アスファルト舗装版, 舗装厚:40mm	m	13				単 35号
舗装版破砕	舗装版種別:アスファルト舗装版, 舗装版厚:4cm	m2	30				単 36号
殻運搬	殻種別:舗装版破砕	m3	1				単 37号
殻処分	殻種別:アスファルト殻	m3	1				単 38号
汚泥処分		m3	0.01				単 39号
下層路盤	路盤材種類:再生クラッシュラン RC-30, 仕上り厚:100mm	m2	30				単 40号
上層路盤	路盤材種類:再生粒度調整碎石 RM-30, 仕上り厚:100mm	m2	30				単 41号
表層 路盤上	材料種類:各種(2.30以上2.40t/m3未満), 材料規格:再生密粒度AS混合物(13), 舗装厚:50mm, 平均幅員:3.0m超	m2	30				単 42号
表層 防水シート上	材料種類:各種(2.30以上2.40t/m3未満), 材料規格:再生密粒度AS混合物(13), 舗装厚:40mm, 平均幅員:3.0m超	m2	25				単 43号
排水構造物工		式	1				

設計内訳書（赤城原6号橋）

工事名	R1 那土 徳島上那賀線（よろい谷橋）他2橋 那賀・掛盤他 橋 梁修繕工事	事業区分 工事区分	道路維持・修繕 橋梁保全工事				
工事区分・工種・種別・細別	規格	単位	数量	単価	金額	数量・金額増減	摘要
作業土工		式	1				
床掘り	土質:土砂	m3	25				単 44号
埋戻し	土質区分:土砂, 土質:土砂	m3	17				単 45号
積込(ルース)	土質:土砂, 作業内容:小規模(標準)	m3	8				単 46号
土砂等運搬	土質:土砂(岩塊・玉石混り土含む)	m3	8				単 47号
残土処分		m3	8				単 48号
区画線工		式	1				
区画線工		式	1				
溶融式区画線	施工方法区分:溶融式手動, 規格・仕様区分:実線 1 5cm, 塗布厚:厚1.5mm, 排水性舗装:無し	m	13				単 49号
橋梁付属物工		式	1				
排水施設工		式	1				
橋面防水工		m2	26				単 50号
仮設工		式	1				

設計内訳書（赤城原6号橋）

工事名	R1 那土 徳島上那賀線（よろい谷橋）他2橋 那賀・掛盤他 橋 梁修繕工事	事業区分 工事区分	道路維持・修繕 橋梁保全工事				
工事区分・工種・種別・細別	規格	単位	数量	単価	金額	数量・金額増減	摘要
工事用道路工		式	1				
工事用道路盛土	施工幅員:2.5m未満	m3	15				単 51号
工事用道路盛土	施工幅員:2.5m以上4.0m未満	m3	23				単 52号
掘削	土砂	m3	0.4				単 53号
敷鉄板	鋼材規格:各種,作業区分:設置・撤去	m2	9				単 54号
仮設舗装	RC-40, t=10cm	m2	27				単 55号
土のう	大型土のう	袋	26				単 56号
仮水路工		式	1				
暗渠排水管	φ1000	m	3				単 57号
交通管理工		式	1				
交通誘導警備員	B	人日	40				単 58号
直接工事費		式	1				
共通仮設		式	1				

設計内訳書（赤城原 6 号橋）

工事名	R 1 那土 徳島上那賀線（よろい谷橋）他 2 橋 那賀・掛盤他 橋 梁修繕工事	事業区分 工事区分	道路維持・修繕 橋梁保全工事				
工事区分・工種・種別・細別	規格	単位	数量	単価	金額	数量・金額増減	摘要
共通仮設費（率計上）		式	1				
純工事費		式	1				
現場管理費		式	1				
工事原価		式	1				
一般管理費等		式	1				
工事価格		式	1				
消費税額及び地方消費税額		式	1				
工事費計		式	1				

設計内訳書（影泉谷橋）

工事名	R1 那土 徳島上那賀線（よろい谷橋）他2橋 那賀・掛盤他 橋				事業区分 工事区分	道路維持・修繕 橋梁保全工事	
工事区分・工種・種別・細別	規格	単位	数量	単価	金額	数量・金額増減	摘要
橋梁保全工事		式	1				
橋梁補修工		式	1				
ひび割れ補修工		式	1				
低圧注入工法	1構造物当り補修延べ延長:25m未満, 材料種類:エポキシ樹脂系注入材	橋	1				単 59号
断面修復工		式	1				
左官工法	1構造物当り修復延べ体積:0.1m3以上, 材料種類:ポリマーセメントモルタル, 鉄筋カレン・鉄筋防錆処理:有り	橋	1				単 60号
表面含浸工		式	1				
簡易清掃	固定足場, 時間的制約無	m2	112				単 61号
下地処理	固定足場, 時間的制約無	m2	112				単 62号
含浸材塗布	固定足場, 時間的制約無	m2	112				単 63号
構造物撤去工		式	1				
運搬処理工		式	1				
殻運搬	殻種別:コンクリート殻(無筋)	m3	0.2				単 64号

設計内訳書（影泉谷橋）

工事名	R 1 那土 徳島上那賀線（よろい谷橋）他 2 橋 那賀・掛盤他 橋 梁修繕工事				事業区分 工事区分	道路維持・修繕 橋梁保全工事	
工事区分・工種・種別・細別	規格	単位	数量	単価	金額	数量・金額増減	摘要
殻処分	殻種別:コンクリート殻(無筋)	m3	0.2				単 65号
仮設工		式	1				
足場工		式	1				
足場	吊り足場	m2	51				単 66号
足場（昇降施設）		箇所	1				単 67号
交通管理工		式	1				
交通誘導警備員	B	人日	12				単 68号
直接工事費		式	1				
共通仮設		式	1				
共通仮設費（率計上）		式	1				
純工事費		式	1				
現場管理費		式	1				
工事原価		式	1				

1次単価表

単価使用年月	2019.07
歩掛適用年月	2019.07
労務調整係数	1.000-00000 0.0 0

単 1号	下層路盤	路盤材種類:再生クラッシュ RC-30, 仕上り厚:100mm	単位	m2	単位数量	1	単価	
名称・規格		条件	単位	数量	単価	金額	摘要	
	下層路盤(車道・路肩部)	100mm, 1層施工, 再生クラッシュ RC-30, 全ての費用	m2	1				
	合計							
	単価							円/m2

1次単価表

単価使用年月	2019.07
歩掛適用年月	2019.07
労務調整係数	1.000-00000 0.0 0

単 2号	上層路盤	路盤材種類:再生粒度調整砕石 RM-30, 仕上り厚:100mm	単位	m2	単位数量	1	単価	
名称・規格		条件	単位	数量	単価	金額	摘要	
	上層路盤(車道・路肩部)	再生粒度調整砕石 RM-30, 100mm, 1層施工, 全ての費用	m2	1				
	合計							
	単価							円/m2

1次単価表

単価使用年月	2019.07
歩掛適用年月	2019.07
労務調整係数	1.000-00000 0.0 0

単 3号	表層	材料種類:各種(2.30以上2.40t/m3未満),材料規格:再生密粒度AS混合物(13),舗装厚:50mm,平均幅員:3.0m超	単位	m2	単位数量	1	単価	
名称・規格		条件	単位	数量	単価	金額	摘要	
表層(車道・路肩部)		3.0m超,50mm,各種(2.30以上2.40t/m3未満),プライムコート PK-3,全ての費用	m2	1				
合計								
単価							円/m2	

1次単価表

単価使用年月	2019.07
歩掛適用年月	2019.07
労務調整係数	1.000-00000 0.0 0

単 4号	床掘り	土質:土砂	単位	m3	単位数量	1	単価	
名称・規格		条件	単位	数量	単価	金額	摘要	
床掘り		土砂,上記以外(小規模),全ての費用	m3	1				
合計								
単価							円/m3	

1次単価表

単価使用年月	2019.07
歩掛適用年月	2019.07
労務調整係数	1.000-00000 0.0 0

単 5号	埋戻し	土質区分:土砂,土質:土砂	単位	m3	単位数量	1	単価	
名称・規格		条件	単位	数量	単価	金額	摘要	
	埋戻し	上記以外(小規模),土砂,全ての費用	m3	1				
	合計							
	単価							円/m3

1次単価表

単価使用年月	2019.07
歩掛適用年月	2019.07
労務調整係数	1.000-00000 0.0 0

単 6号	基面整正		単位	m2	単位数量	1	単価	
名称・規格		条件	単位	数量	単価	金額	摘要	
	基面整正		m2	1				
	合計							
	単価							円/m2

1次単価表

単価使用年月	2019.07
歩掛適用年月	2019.07
労務調整係数	1.000-00000 0.0 0

単 7号	積込(ルース)	土質:土砂,作業内容:小規模(標準)	単位	m3	単位数量	1	単価	
名称・規格		条件	単位	数量	単価	金額	摘要	
	積込(ルース)	土砂,小規模(標準)	m3	1				
	合計							
	単価							円/m3

1次単価表

単価使用年月	2019.07
歩掛適用年月	2019.07
労務調整係数	1.000-00000 0.0 0

単 8号	土砂等運搬	土質:土砂(岩塊・玉石混り土含む)	単位	m3	単位数量	1	単価	
名称・規格		条件	単位	数量	単価	金額	摘要	
	土砂等運搬	小規模,バックホウ山積0.28m3(平積0.2m3),土砂(岩塊・玉石混り土含む),無し,19.0km以下	m3	1				
	合計							
	単価							円/m3

1 次単価表

単価使用年月	2019.07
歩掛適用年月	2019.07
労務調整係数	1.000-00000 0.0 0

単 9号	残土処分		単位	m3	単位数量	10	単価	
名称・規格		条件	単位	数量	単価	金額	摘要	
	残土等処分		m3	10				
	合計							
	単価						円/m3	

1 次単価表

単価使用年月	2019.07
歩掛適用年月	2019.07
労務調整係数	1.000-00000 0.0 0

単 10号	函渠本体工		単位	m	単位数量	6.01	単価	
名称・規格		条件	単位	数量	単価	金額	摘要	
	ボックスカルバート	据付, 2.0m/個, 1.25<B<=2.5 1.25<H<=2.5, 基礎碎石, 有り, 標準, 全ての費用	m	6.01				
	空練モルタル 材料(1:3)	普通	m3	0.29				単 69号
	コンクリート	無筋・鉄筋構造物, 人力打設, 18-8-40 (普通), 一般養生, 無し, 全ての費用	m3	2.27				
	型枠	一般型枠, 鉄筋・無筋構造物	m2	1.8				
	コンクリート	無筋・鉄筋構造物, 人力打設, 18-8-40 (普通), 一般養生, 無し, 全ての費用	m3	0.75				
	コンクリート	無筋・鉄筋構造物, 人力打設, 18-8-40 (普通), 一般養生, 無し, 全ての費用	m3	1.37				
	鉄筋コンクリート用棒鋼 SD345 D13		t	0.002				
	合計							
	単価							円/m

1次単価表

単価使用年月	2019.07
歩掛適用年月	2019.07
労務調整係数	1.000-00000 0.0 0

単 11号	名称・規格	条件	単位	数量	単価	金額	摘要
	ガードレール	ガードレール規格(標準型・Co用):塗装品 Gr-C-2B, 施工規模:21m未満, 曲線部 補正:無	単位	m	単位数量	1	単価
	名称・規格	条件	単位	数量	単価	金額	摘要
	防護柵設置工(ガードレール設置工)	コンクリート建込, Gr-C-2B 塗装品, 21m未 満, 無, 無, 無, 加算無し	m	1			単 70号
	合計						
	単価						円/m

1次単価表

単価使用年月	2019.07
歩掛適用年月	2019.07
労務調整係数	1.000-00000 0.0 0

単 12号	名称・規格	条件	単位	数量	単価	金額	摘要
	コンクリート	コンクリート規格:18-8-40(普通)	単位	m3	単位数量	1	単価
	名称・規格	条件	単位	数量	単価	金額	摘要
	コンクリート	無筋・鉄筋構造物, 人力打設, 18-8-40 (普通), 一般養生, 無し, 全ての費用	m3	1			
	合計						
	単価						円/m3

1次単価表

単価使用年月	2019.07
歩掛適用年月	2019.07
労務調整係数	1.000-00000 0.0 0

単 13号	型枠	型枠の種類:一般型枠	単位	m2	単位数量	1	単価	
名称・規格		条件	単位	数量	単価	金額	摘要	
型枠		一般型枠, 鉄筋・無筋構造物	m2	1				
合計								
単価							円/m2	

1次単価表

単価使用年月	2019.07
歩掛適用年月	2019.07
労務調整係数	1.000-00000 0.0 0

単 14号	溶融式区画線	施工方法区分:溶融式手動, 規格・仕様区分:実線 15cm, 塗布厚:厚1.5mm, 排水性舗装:無し	単位	m	単位数量	1	単価	
名称・規格		条件	単位	数量	単価	金額	摘要	
区画線設置		無し, 溶融式手動, 無し, 実線 15cm, 無し, 1.5mm, 無し, 無し, 含有量15~18%, 白, アスファルト舗装, 全ての費用	m	1				単 71号
合計								
単価							円/m	

1次単価表

単価使用年月	2019.07
歩掛適用年月	2019.07
労務調整係数	1.000-00000 0.0 0

単 15号	防護柵撤去(ガードレール)		単位	m	単位数量	1	単価	
名称・規格		条件	単位	数量	単価	金額	摘要	
防護柵撤去工(ガードレール撤去工)		コンクリート建込・標準型, Gr-C-2B, 無, 無	m	1			単 72号	
合計								
単価							円/m	

1次単価表

単価使用年月	2019.07
歩掛適用年月	2019.07
労務調整係数	1.000-00000 0.0 0

単 16号	コンクリート構造物取壊し	構造物区分:鉄筋構造物, 工法区分: 機械施工	単位	m3	単位数量	1	単価	
名称・規格		条件	単位	数量	単価	金額	摘要	
構造物とりこわし		鉄筋構造物, 機械施工, 無し, 無し, 不要	m3	1			単 73号	
合計								
単価							円/m3	

1次単価表

単価使用年月	2019.07
歩掛適用年月	2019.07
労務調整係数	1.000-00000 0.0 0

単 17号	コンクリート構造物取壊し	構造物区分:無筋構造物,工法区分: 機械施工	単位	m3	単位数量	1	単価	
名称・規格		条件	単位	数量	単価	金額	摘要	
構造物とりこわし		無筋構造物,機械施工,無し,無し,不要	m3	1			単 74号	
合計								
単価							円/m3	

1次単価表

単価使用年月	2019.07
歩掛適用年月	2019.07
労務調整係数	1.000-00000 0.0 0

単 18号	舗装版切断	舗装版種別:アスファルト舗装版,アスファルト舗装版厚:15cm以下	単位	m	単位数量	1	単価	
名称・規格		条件	単位	数量	単価	金額	摘要	
舗装版切断		アスファルト舗装版,15cm以下,全ての費用	m	1				
合計								
単価							円/m	

1 次単価表

単価使用年月	2019.07
歩掛適用年月	2019.07
労務調整係数	1.000-00000 0.0 0

単 19号	舗装版破碎	舗装版種別:アスファルト舗装版, 舗装版厚:5cm	単位	m2	単位数量	1	単価	
名称・規格		条件	単位	数量	単価	金額	摘要	
舗装版破碎		アスファルト舗装版, 無し, 不要, 15cm以下, 有り, 全ての費用	m2	1				
合計								
単価							円/m2	

1 次単価表

単価使用年月	2019.07
歩掛適用年月	2019.07
労務調整係数	1.000-00000 0.0 0

単 20号	石積取壊し	形状:控え35cm以上45cm未満(練積)	単位	m2	単位数量	1	単価	
名称・規格		条件	単位	数量	単価	金額	摘要	
石積とりこわし(人力)		練積 控え35cm以上45cm未満	m2	1				
合計								
単価							円/m2	

1次単価表

単価使用年月	2019.07
歩掛適用年月	2019.07
労務調整係数	1.000-00000 0.0 0

単 21号	殻運搬	殻種別:アスファルト殻	単位	m3	単位数量	1	単価	
名称・規格		条件	単位	数量	単価	金額	摘要	
殻運搬		舗装版破碎,機械(騒音対策不要、厚15cm以下),無し,60.0km以下,全ての費用	m3	1				
	合計							
	単価							円/m3

1次単価表

単価使用年月	2019.07
歩掛適用年月	2019.07
労務調整係数	1.000-00000 0.0 0

単 22号	殻運搬	殻種別:コンクリート殻(鉄筋・無筋)	単位	m3	単位数量	10	単価	
名称・規格		条件	単位	数量	単価	金額	摘要	
殻運搬		Co(無筋・鉄筋)構造物とりこわし,機械積込,無し,60.0km以下,全ての費用	m3	10				
	合計							
	単価							円/m3

1次単価表

単価使用年月	2019.07
歩掛適用年月	2019.07
労務調整係数	1.000-00000 0.0 0

単 23号	殻処分	殻種別:アスファルト殻	単位	m3	単位数量	1	単価	
名称・規格		条件	単位	数量	単価	金額	摘要	
処分費(m3)			m3	1			単 75号	
合計								
単価							円/m3	

1次単価表

単価使用年月	2019.07
歩掛適用年月	2019.07
労務調整係数	1.000-00000 0.0 0

単 24号	殻処分	殻種別:コンクリート殻(鉄筋)	単位	m3	単位数量	1	単価	
名称・規格		条件	単位	数量	単価	金額	摘要	
処分費(m3)			m3	1			単 76号	
合計								
単価							円/m3	

1次単価表

単価使用年月	2019.07
歩掛適用年月	2019.07
労務調整係数	1.000-00000 0.0 0

単 25号	殻処分	殻種別:コンクリート殻(無筋)	単位	m3	単位数量	1	単価	
名称・規格		条件	単位	数量	単価	金額	摘要	
処分費(m3)			m3	1			単 77号	
合計								
単価							円/m3	

1次単価表

単価使用年月	2019.07
歩掛適用年月	2019.07
労務調整係数	1.000-00000 0.0 0

単 26号	汚泥処分		単位	m3	単位数量	10	単価	
名称・規格		条件	単位	数量	単価	金額	摘要	
処分費(m3)			m3	10			単 78号	
合計								
単価							円/m3	

1次単価表

単価使用年月	2019.07
歩掛適用年月	2019.07
労務調整係数	1.000-00000 0.0 0

単 27号	工事用道路盛土	施工幅員:2.5m未満	単位	m3	単位数量	1	単価	
名称・規格		条件	単位	数量	単価	金額	摘要	
	積込(ルース)	土砂,小規模(標準)	m3	1				
	土砂等運搬	小規模,バックホウ山積0.28m3(平積0.2m3),土砂(岩塊・玉石混り土含む),無し,19.0km以下	m3	1				
	路体(築堤)盛土	2.5m未満	m3	1				
	合計							
	単価							円/m3

1次単価表

単価使用年月	2019.07
歩掛適用年月	2019.07
労務調整係数	1.000-00000 0.0 0

単 28号	工事用道路盛土	施工幅員:2.5m以上4.0m未満	単位	m3	単位数量	1	単価	
名称・規格		条件	単位	数量	単価	金額	摘要	
	積込(ルース)	土砂,小規模(標準)	m3	1				
	土砂等運搬	小規模,バックホウ山積0.28m3(平積0.2m3),土砂(岩塊・玉石混り土含む),無し,19.0km以下	m3	1				
	路体(築堤)盛土	2.5m以上4.0m未満	m3	1				
	合計							
	単価							円/m3

1 次単価表

単価使用年月	2019.07
歩掛適用年月	2019.07
労務調整係数	1.000-00000 0.0 0

単 29号	掘削	土砂	単位	m3	単位数量	10	単価	
名称・規格		条件	単位	数量	単価	金額	摘要	
掘削		土砂, 上記以外(小規模), 小規模(標準)	m3	10				
合計								
単価							円/m3	

1 次単価表

単価使用年月	2019.07
歩掛適用年月	2019.07
労務調整係数	1.000-00000 0.0 0

単 30号	敷鉄板	鋼材規格:22×1524×3048, 作業区分: :設置・撤去	単位	m2	単位数量	13.9	単価	
名称・規格		条件	単位	数量	単価	金額	摘要	
敷鉄板設置・撤去		設置・撤去	m2	13.9			単 79号	
敷鉄板賃料		22×1524×3048, 無, 30日, 無, 無	枚	2			単 80号	
合計								
単価							円/m2	

1次単価表

単価使用年月	2019.07
歩掛適用年月	2019.07
労務調整係数	1.000-00000 0.0 0

単 31号	仮設舗装	RC-40, t=10cm	単位	m2	単位数量	1	単価	
名称・規格		条件	単位	数量	単価	金額	摘要	
下層路盤(車道・路肩部)		100mm, 1層施工, 再生クラッシュラン RC-40, 全ての費用	m2	1				
合計								
単価							円/m2	

1次単価表

単価使用年月	2019.07
歩掛適用年月	2019.07
労務調整係数	1.000-00000 0.0 0

単 32号	土のう	大型土のう	単位	袋	単位数量	1	単価	
名称・規格		条件	単位	数量	単価	金額	摘要	
大型土のう工		製作・設置, 流用土, 6m以下	袋	1			単 81号	
合計								
単価							円/袋	

1次単価表

単価使用年月	2019.07
歩掛適用年月	2019.07
労務調整係数	1.000-00000 0.0 0

単 33号	暗渠排水管	φ 600	単位	m	単位数量	1	単価	
名称・規格		条件	単位	数量	単価	金額	摘要	
	暗渠排水管	据付・撤去, 波状管及び網状管, 450~600mm, 不要, 全ての費用	m	1				
	合計							
	単価							円/m

1次単価表

単価使用年月	2019.07
歩掛適用年月	2019.07
労務調整係数	1.000-00000 0.0 0

単 34号	交通誘導警備員	B	単位	人日	単位数量	1	単価	
名称・規格		条件	単位	数量	単価	金額	摘要	
	交通誘導警備員B		人日	1				単 82号
	合計							
	単価							円/人日

1次単価表

単価使用年月	2019.07
歩掛適用年月	2019.07
労務調整係数	1.000-00000 0.0 0

単 35号	舗装版切断	舗装版種別:アスファルト舗装版, 舗装厚:40mm	単位	m	単位数量	1	単価	
名称・規格		条件	単位	数量	単価	金額	摘要	
舗装版切断		アスファルト舗装版, 15cm以下, 全ての費用	m	1				
合計								
単価							円/m	

1次単価表

単価使用年月	2019.07
歩掛適用年月	2019.07
労務調整係数	1.000-00000 0.0 0

単 36号	舗装版破碎	舗装版種別:アスファルト舗装版, 舗装版厚:4cm	単位	m2	単位数量	1	単価	
名称・規格		条件	単位	数量	単価	金額	摘要	
舗装版破碎		アスファルト舗装版, 無し, 不要, 15cm以下, 有り, 全ての費用	m2	1				
合計								
単価							円/m2	

1次単価表

単価使用年月	2019.07
歩掛適用年月	2019.07
労務調整係数	1.000-00000 0.0 0

単 37号	殻運搬	殻種別:舗装版破碎	単位	m3	単位数量	1	単価	
名称・規格		条件	単位	数量	単価	金額	摘要	
殻運搬		舗装版破碎,機械(騒音対策不要、厚15cm以下),無し,60.0km以下,全ての費用	m3	1				
合計								
単価								円/m3

1次単価表

単価使用年月	2019.07
歩掛適用年月	2019.07
労務調整係数	1.000-00000 0.0 0

単 38号	殻処分	殻種別:アスファルト殻	単位	m3	単位数量	1	単価	
名称・規格		条件	単位	数量	単価	金額	摘要	
処分費(m3)			m3	1				単 75号
合計								
単価								円/m3

1次単価表

単価使用年月	2019.07
歩掛適用年月	2019.07
労務調整係数	1.000-00000 0.0 0

単 39号	汚泥処分		単位	m3	単位数量	10	単価	
名称・規格		条件		単位	数量	単価	金額	摘要
処分費(m3)				m3	10			単 78号
合計								
単価								円/m3

1次単価表

単価使用年月	2019.07
歩掛適用年月	2019.07
労務調整係数	1.000-00000 0.0 0

単 40号	下層路盤	路盤材種類:再生クラッシュラン RC-30, 仕上り厚:100mm	単位	m2	単位数量	1	単価	
名称・規格		条件		単位	数量	単価	金額	摘要
下層路盤(車道・路肩部)		100mm, 1層施工, 再生クラッシュラン RC-30, 全ての費用		m2	1			
合計								
単価								円/m2

1次単価表

単価使用年月	2019.07
歩掛適用年月	2019.07
労務調整係数	1.000-00000 0.0 0

単 41号	上層路盤	路盤材種類:再生粒度調整碎石 RM-30, 仕上り厚:100mm	単位	m2	単位数量	1	単価	
名称・規格		条件	単位	数量	単価	金額	摘要	
上層路盤(車道・路肩部)		再生粒度調整碎石 RM-30, 100mm, 1層施工, 全ての費用	m2	1				
合計								
単価							円/m2	

1次単価表

単価使用年月	2019.07
歩掛適用年月	2019.07
労務調整係数	1.000-00000 0.0 0

単 42号	表層路盤上	材料種類:各種(2.30以上2.40t/m3未満), 材料規格:再生密粒度AS混合物(13), 舗装厚:50mm, 平均幅員:3.0m超	単位	m2	単位数量	1	単価	
名称・規格		条件	単位	数量	単価	金額	摘要	
表層(車道・路肩部)		3.0m超, 50mm, 各種(2.30以上2.40t/m3未満), プライムコート PK-3, 全ての費用	m2	1				
合計								
単価							円/m2	

1次単価表

単価使用年月	2019.07
歩掛適用年月	2019.07
労務調整係数	1.000-00000 0.0 0

単 43号	表層 防水シート上	材料種類:各種(2.30以上2.40t/m3未 満),材料規格:再生密粒度AS混合物(13),舗装厚:40mm,平均幅員:3.0m超	単位	m2	単位数量	1	単価	
名称・規格		条件	単位	数量	単価	金額	摘要	
表層(車道・路肩部)		3.0m超,40mm,各種(2.30以上2.40t/m 3未満),タックコート PK-4,全ての費用	m2	1				
合計								
単価							円/m2	

1次単価表

単価使用年月	2019.07
歩掛適用年月	2019.07
労務調整係数	1.000-00000 0.0 0

単 44号	床掘り	土質:土砂	単位	m3	単位数量	1	単価	
名称・規格		条件	単位	数量	単価	金額	摘要	
床掘り		土砂,上記以外(小規模),全ての費用	m3	1				
合計								
単価							円/m3	

1次単価表

単価使用年月	2019.07
歩掛適用年月	2019.07
労務調整係数	1.000-00000 0.0 0

単 45号	埋戻し	土質区分:土砂,土質:土砂	単位	m3	単位数量	1	単価	
名称・規格		条件	単位	数量	単価	金額	摘要	
埋戻し		上記以外(小規模),土砂,全ての費用	m3	1				
合計								
単価							円/m3	

1次単価表

単価使用年月	2019.07
歩掛適用年月	2019.07
労務調整係数	1.000-00000 0.0 0

単 46号	積込(ルース)	土質:土砂,作業内容:小規模(標準)	単位	m3	単位数量	1	単価	
名称・規格		条件	単位	数量	単価	金額	摘要	
積込(ルース)		土砂,小規模(標準)	m3	1				
合計								
単価							円/m3	

1 次単価表

単価使用年月	2019.07
歩掛適用年月	2019.07
労務調整係数	1.000-00000 0.0 0

単 47号	土砂等運搬	土質:土砂(岩塊・玉石混り土含む)	単位	m3	単位数量	1	単価	
名称・規格		条件	単位	数量	単価	金額	摘要	
土砂等運搬		小規模,バックホウ山積0.28m3(平積0.2m3),土砂(岩塊・玉石混り土含む),無し,7.5km以下	m3	1				
合計								
単価							円/m3	

1 次単価表

単価使用年月	2019.07
歩掛適用年月	2019.07
労務調整係数	1.000-00000 0.0 0

単 48号	残土処分		単位	m3	単位数量	10	単価	
名称・規格		条件	単位	数量	単価	金額	摘要	
残土等処分			m3	10				
合計								
単価							円/m3	

1次単価表

単価使用年月	2019.07
歩掛適用年月	2019.07
労務調整係数	1.000-00000 0.0 0

単 49号	溶融式区画線	施工方法区分:溶融式手動,規格・仕様区分:実線 15cm,塗布厚:厚1.5mm,排水性舗装:無し	単位	m	単位数量	1	単価	
名称・規格		条件	単位	数量	単価	金額	摘要	
区画線設置		無し,溶融式手動,無し,実線 15cm,無し,1.5mm,無し,無し,含有量15~18%,白,アスファルト舗装,全ての費用	m	1			単 71号	
合計								
単価							円/m	

1次単価表

単価使用年月	2019.07
歩掛適用年月	2019.07
労務調整係数	1.000-00000 0.0 0

単 50号	橋面防水工		単位	m2	単位数量	26.1	単価	
名称・規格		条件	単位	数量	単価	金額	摘要	
シート系防水		補修,有,15.3m/100m2,有,15.3m/100m2,無	m 2	26.1			単 83号	
排水ドレン			箇所	3			単 84号	
合計								
単価							円/m2	

1 次単価表

単価使用年月	2019.07
歩掛適用年月	2019.07
労務調整係数	1.000-00000 0.0 0

単 51号	工事用道路盛土	施工幅員:2.5m未満	単位	m3	単位数量	1	単価	
名称・規格		条件	単位	数量	単価	金額	摘要	
	積込(ルース)	土砂,小規模(標準)	m3	1				
	土砂等運搬	小規模,バックホウ山積0.28m3(平積0.2m3),土砂(岩塊・玉石混り土含む),無し,7.5km以下	m3	1				
	路体(築堤)盛土	2.5m未満	m3	1				
	合計							
	単価							円/m3

1 次単価表

単価使用年月	2019.07
歩掛適用年月	2019.07
労務調整係数	1.000-00000 0.0 0

単 52号	工事用道路盛土	施工幅員:2.5m以上4.0m未満	単位	m3	単位数量	1	単価	
名称・規格		条件	単位	数量	単価	金額	摘要	
	積込(ルース)	土砂,小規模(標準)	m3	1				
	土砂等運搬	小規模,バックホウ山積0.28m3(平積0.2m3),土砂(岩塊・玉石混り土含む),無し,7.5km以下	m3	1				
	路体(築堤)盛土	2.5m以上4.0m未満	m3	1				
	合計							
	単価							円/m3

1 次単価表

単価使用年月	2019.07
歩掛適用年月	2019.07
労務調整係数	1.000-00000 0.0 0

単 53号	掘削	土砂	単位	m3	単位数量	10	単価	
名称・規格		条件	単位	数量	単価	金額	摘要	
掘削		土砂, 上記以外(小規模), 小規模(標準)	m3	10				
合計								
単価							円/m3	

1 次単価表

単価使用年月	2019.07
歩掛適用年月	2019.07
労務調整係数	1.000-00000 0.0 0

単 54号	敷鉄板	鋼材規格: 各種, 作業区分: 設置・撤去	単位	m2	単位数量	8.9	単価	
名称・規格		条件	単位	数量	単価	金額	摘要	
敷鉄板設置・撤去		設置・撤去	m2	8.9			単 79号	
敷鉄板賃料		各種, 無, 30日, 無, 無	枚	3			単 85号	
合計								
単価							円/m2	

1次単価表

単価使用年月	2019.07
歩掛適用年月	2019.07
労務調整係数	1.000-00000 0.0 0

単 55号	仮設舗装	RC-40, t=10cm	単位	m2	単位数量	1	単価	
名称・規格		条件	単位	数量	単価	金額	摘要	
下層路盤(車道・路肩部)		100mm, 1層施工, 再生クラッシュラン RC-40, 全ての費用	m2	1				
合計								
単価							円/m2	

1次単価表

単価使用年月	2019.07
歩掛適用年月	2019.07
労務調整係数	1.000-00000 0.0 0

単 56号	土のう	大型土のう	単位	袋	単位数量	1	単価	
名称・規格		条件	単位	数量	単価	金額	摘要	
大型土のう工		製作・設置, 流用土, 6m以下	袋	1			単 81号	
合計								
単価							円/袋	

1次単価表

単価使用年月	2019.07
歩掛適用年月	2019.07
労務調整係数	1.000-00000 0.0 0

単 57号	暗渠排水管	φ1000	単位	m	単位数量	1	単価	
名称・規格		条件	単位	数量	単価	金額	摘要	
	暗渠排水管	据付・撤去, 波状管及び網状管, 450～600mm, 要, 全ての費用	m	1				
	合計							
	単価						円/m	

1次単価表

単価使用年月	2019.07
歩掛適用年月	2019.07
労務調整係数	1.000-00000 0.0 0

単 58号	交通誘導警備員	B	単位	人日	単位数量	1	単価	
名称・規格		条件	単位	数量	単価	金額	摘要	
	交通誘導警備員B		人日	1				単 82号
	合計							
	単価						円/人日	

1次単価表

単価使用年月	2019.07
歩掛適用年月	2019.07
労務調整係数	1.000-00000 0.0 0

単 59号	低圧注入工法	1構造物当り補修延べ延長:25m未満, 材料種類:エポキシ樹脂系注入材	単位	橋	単位数量	1	単価	
名称・規格		条件	単位	数量	単価	金額	摘要	
ひび割れ補修工(低圧注入工法)		25m未満, 1.2kg, 5.2kg, 62個	構造物	1			単 86号	
合計								
単価							円/橋	

1次単価表

単価使用年月	2019.07
歩掛適用年月	2019.07
労務調整係数	1.000-00000 0.0 0

単 60号	左官工法	1構造物当り修復延べ体積:0.1m3以上, 材料種類:ポリマーセメントモルタル, 鉄筋ケ ン・鉄筋防錆処理:有り	単位	橋	単位数量	1	単価	
名称・規格		条件	単位	数量	単価	金額	摘要	
断面修復工(左官工法)		有り, 0.1m3以上, 0.188m3	構造物	1			単 87号	
合計								
単価							円/橋	

1 次単価表

単価使用年月	2019.07
歩掛適用年月	2019.07
労務調整係数	1.000-00000 0.0 0

単 61号	簡易清掃	固定足場, 時間の制約無	単位	m2	単位数量	100	単価	
名称・規格		条件	単位	数量	単価	金額	摘要	
簡易清掃			m2	100				
合計								
単価							円/m2	

1 次単価表

単価使用年月	2019.07
歩掛適用年月	2019.07
労務調整係数	1.000-00000 0.0 0

単 62号	下地処理	固定足場, 時間の制約無	単位	m2	単位数量	100	単価	
名称・規格		条件	単位	数量	単価	金額	摘要	
下地処理			m2	100				
合計								
単価							円/m2	

1次単価表

単価使用年月	2019.07
歩掛適用年月	2019.07
労務調整係数	1.000-00000 0.0 0

単 63号	含浸材塗布	固定足場, 時間的制約無	単位	m2	単位数量	100	単価	
名称・規格		条件	単位	数量	単価	金額	摘要	
含浸材塗布			m2	100				
合計								
単価							円/m2	

1次単価表

単価使用年月	2019.07
歩掛適用年月	2019.07
労務調整係数	1.000-00000 0.0 0

単 64号	殻運搬	殻種別:コンクリート殻(無筋)	単位	m3	単位数量	1	単価	
名称・規格		条件	単位	数量	単価	金額	摘要	
殻運搬		Co(無筋・鉄筋)構造物とりこわし, 人力積込, 無し, 60.0km以下, 全ての費用	m3	1				
合計								
単価							円/m3	

1次単価表

単価使用年月	2019.07
歩掛適用年月	2019.07
労務調整係数	1.000-00000 0.0 0

単 65号	殻処分	殻種別:コンクリート殻(無筋)	単位	m3	単位数量	1	単価
名称・規格	条件	単位	数量	単価	金額	摘要	
処分費(m3)		m3	1			単 77号	
合計							
単価						円/m3	

1次単価表

単価使用年月	2019.07
歩掛適用年月	2019.07
労務調整係数	1.000-00000 0.0 0

単 66号	足場	吊り足場	単位	m2	単位数量	50.7	単価	
名称・規格		条件	単位	数量	単価	金額	摘要	
	主体足場(パイ 吊足場)	プレートカーダ・ボックスカーダ, 設置・撤去・賃料, 1月	m2	50.7			単 88号	
	朝顔	プレートカーダ・ボックスカーダ, 設置・撤去・賃料, 1月, 両側朝顔	m2	39.2			単 89号	
	板張防護工	設置・撤去・賃料, 1月, 両側朝顔	m2	50.7			単 90号	
	シート張防護工	設置・撤去・賃料, 1月, 両側朝顔	m2	89.9			単 91号	
	合計							
	単価						円/m2	

1次単価表

単価使用年月	2019.07
歩掛適用年月	2019.07
労務調整係数	1.000-00000 0.0 0

単 67号	足場（昇降施設）		単位	箇所	単位数量	10	単価	
名称・規格		条件	単位	数量	単価	金額	摘要	
	登り架橋工(箇所)	設置・撤去・損料, 1月, 3.3m	箇所	10				単 92号
	合計							
	単価							円/箇所

1次単価表

単価使用年月	2019.07
歩掛適用年月	2019.07
労務調整係数	1.000-00000 0.0 0

単 68号	交通誘導警備員	B	単位	人日	単位数量	1	単価	
名称・規格		条件	単位	数量	単価	金額	摘要	
	交通誘導警備員B		人日	1				単 82号
	合計							
	単価							円/人日

2次単価表

単価使用年月	2019.07
歩掛適用年月	2019.07
労務調整係数	1.000-00000 0.0 0

単 69号	空練モルタル 材料(1:3)	普通	単位	m3	単位数量	1	単価	
名称・規格		条件	単位	数量	単価	金額	摘要	
	セメント(普通ポルトランド) 25kg袋入		t	0.53				
	コンクリート用骨材 砂 洗い 細目		m3	1.05				
	諸雑費(まるめ)		式	1				
	合計							
	単価							円/m3

2次単価表

単価使用年月	2019.07
歩掛適用年月	2019.07
労務調整係数	1.000-00000 0.0 0

単 70号	防護柵設置工(ガードレール設置工)	コンクリート建込, Gr-C-2B 塗装品, 21m未満, 無, 無, 無, 加算無し	単位	m	単位数量	1	単価	
名称・規格		条件	単位	数量	単価	金額	摘要	
	ガードレール設置工 CO建込用 Gr-C-2B 塗装		m	1				
	諸雑費(まるめ)		式	1				
	合計							
	単価							円/m

2次単価表

単価使用年月	2019.07
歩掛適用年月	2019.07
労務調整係数	1.000-00000 0.0 0

単 71号	区画線設置	無し, 熔融式手動, 無し, 実線 15cm, 無し, 1.5mm, 無し, 無し, 含有量15~1 8%, 白, アスファルト舗装, 全ての費用	単位	m	単位数量	1,000	単価	
名称・規格		条件	単位	数量	単価	金額	摘要	
	区画線設置(熔融式) 昼間 豪雪無 実線15cm 制約無		m	1,000				
	トラフィックペイント 熔融型 3種1号 ビーズ 15~18 白		kg	570				
	ガラスビーズ 0.106~0.850mm		kg	25				
	接着用プライマー 区画線用		kg	25				
	軽油 1.2号		L	44				
	諸雑費(率+まるめ)		式	1				
	合計							
	単価							円/m

2次単価表

単価使用年月	2019.07
歩掛適用年月	2019.07
労務調整係数	1.000-00000 0.0 0

単 72号	防護柵撤去工(ガードレール撤去工)	コンクリート建込・標準型, Gr-C-2B, 無, 無	単位	m	単位数量	1	単価	
名称・規格		条件	単位	数量	単価	金額	摘要	
	ガードレール撤去工 CO建込用 Gr-A、B、C-2B		m	1				
	諸雑費(まるめ)		式	1				
	合計							
	単価							円/m

2次単価表

単価使用年月	2019.07
歩掛適用年月	2019.07
労務調整係数	1.000-00000 0.0 0

単 73号	構造物とりこわし	鉄筋構造物, 機械施工, 無し, 無し, 不要	単位	m3	単位数量	1	単価	
名称・規格		条件	単位	数量	単価	金額	摘要	
	鉄筋構造物 昼間 機械施工 制約無		m3	1				
	諸雑費(まるめ)		式	1				
	合計							
	単価							円/m3

2次単価表

単価使用年月	2019.07
歩掛適用年月	2019.07
労務調整係数	1.000-00000 0.0 0

単 74号	構造物とりこわし	無筋構造物, 機械施工, 無し, 無し, 不要	単位	m3	単位数量	1	単価	
名称・規格		条件	単位	数量	単価	金額	摘要	
	無筋構造物 昼間 機械施工 制約無		m3	1				
	諸雑費(まるめ)		式	1				
	合計							
	単価							円/m3

2次単価表

単価使用年月	2019.07
歩掛適用年月	2019.07
労務調整係数	1.000-00000 0.0 0

単 75号	処分費(m3)		単位	m3	単位数量	100	単価	
名称・規格		条件	単位	数量	単価	金額	摘要	
	処分費 AS殻		m3	100				
	合計							
	単価							円/m3

2次単価表

単価使用年月	2019.07
歩掛適用年月	2019.07
労務調整係数	1.000-00000 0.0 0

単 76号	処分費(m3)	条件	単位	m3	単位数量	金額	単価	摘要
	名称・規格		単位		数量			
	処分費 Co殻 鉄筋		m3		100			
	合計							
	単価							円/m3

2次単価表

単価使用年月	2019.07
歩掛適用年月	2019.07
労務調整係数	1.000-00000 0.0 0

単 77号	処分費(m3)	条件	単位	m3	単位数量	金額	単価	摘要
	名称・規格		単位		数量			
	処分費 Co殻 無筋		m3		100			
	合計							
	単価							円/m3

2次単価表

単価使用年月	2019.07
歩掛適用年月	2019.07
労務調整係数	1.000-00000 0.0 0

単 78号	処分費(m3)		単位	m3	単位数量	100	単価	
名称・規格		条件	単位	数量	単価	金額	摘要	
	処分費 汚泥		m3	100				
	合計							
	単価						円/m3	

2次単価表

単価使用年月	2019.07
歩掛適用年月	2019.07
労務調整係数	1.000-00000 0.0 0

単 79号	敷鉄板設置・撤去	設置・撤去	単位	m2	単位数量	100	単価	
名称・規格		条件	単位	数量	単価	金額	摘要	
	土木一般世話役		人					
	とび工		人					
	普通作業員		人					
	ハックホリ(クローラ型)運転		日	0.295				単 93号
	諸雑費(率+まるめ)		式	1				
	合計							
	単価							円/m2

2次単価表

単価使用年月	2019.07
歩掛適用年月	2019.07
労務調整係数	1.000-00000 0.0 0

単 80号	敷鉄板賃料	22×1524×3048, 無, 30日, 無, 無	単位	枚	単位数量	1	単価	
名称・規格		条件	単位	数量	単価	金額	摘要	
	敷き鉄板賃料 22×1524×3048	供用日数:30日	枚	1				
	諸雑費(まるめ)		式	1				
	合計							
	単価							円/枚

2次単価表

単価使用年月	2019.07
歩掛適用年月	2019.07
労務調整係数	1.000-00000 0.0 0

単 81号	大型土のう工	製作・設置, 流用土, 6m以下	単位	袋	単位数量	10	単価	
名称・規格		条件	単位	数量	単価	金額	摘要	
	土木一般世話役		人					
	特殊作業員		人					
	普通作業員		人					
	大型土のう袋材 H=1.08m W=1.1m		袋	10				
	バックホ運転	製作・設置, 6m以下	日	0.278				単 94号
	諸雑費(率+まるめ)		式	1				
	合計							
	単価							円/袋

2次単価表

単価使用年月	2019.07
歩掛適用年月	2019.07
労務調整係数	1.000-00000 0.0 0

単 82号	交通誘導警備員B		単位	人日	単位数量	1	単価	
名称・規格		条件	単位	数量	単価	金額	摘要	
	交通誘導警備員B		人					
	合計							
	単価							円／人日

2次単価表

単価使用年月	2019.07
歩掛適用年月	2019.07
労務調整係数	1.000-00000 0.0 0

単 83号	シート系防水	補修,有,15.3m/100m2,有,15.3m/100m2,無	単位	m 2	単位数量	100	単価	
名称・規格		条件	単位	数量	単価	金額	摘要	
	橋面防水工 シート系防水(アスファルト系) 補修		m2	100				
	床版排水材 スプリングメッシュ φ12		m	16.065				
	目地材 橋面防水用		m	16.065				
	諸雑費(まるめ)		式	1				
	合計							
	単価							円/m 2

2次単価表

単価使用年月	2019.07
歩掛適用年月	2019.07
労務調整係数	1.000-00000 0.0 0

単 84号	排水ト ^レ ーン	条件	単位	箇所	単位数量	金額	単価	摘要
名称・規格		条件	単位	数量	単価	金額	摘要	
	コンクリート削孔(コンクリート穿孔機)	100mm以上110mm未満, 50mm以上200mm未満	孔	10				
	コンクリート削孔(コンクリート穿孔機)	60mm以上64mm未満, 50mm以上200mm未満	孔	10				
	材料費(本)		本	10				単 95号
	合計							
	単価							円/箇所

2次単価表

単価使用年月	2019.07
歩掛適用年月	2019.07
労務調整係数	1.000-00000 0.0 0

単 85号	敷鉄板賃料	各種, 無, 30日, 無, 無	単位	枚	単位数量	1	単価
名称・規格		条件	単位	数量	単価	金額	摘要
	敷鉄板賃料 敷鉄板 22*1219*2438 賃料		枚・日	30			
	諸雑費(まるめ)		式	1			
	合計						
	単価						円/枚

2次単価表

単価使用年月	2019.07
歩掛適用年月	2019.07
労務調整係数	1.000-00000 0.0 0

単 86号	ひび割れ補修工(低圧注入工法)	25m未満, 1.2kg, 5.2kg, 62個	単位	構造物	単位数量	1	単価	
名称・規格		条件	単位	数量	単価	金額	摘要	
	土木一般世話役		人					
	特殊作業員		人					
	普通作業員		人					
	注入材 球キシ樹脂系		kg	1.2				
	シール材 エポキシ樹脂系		kg	7.124				
	材料費 低圧注入器		個	62				
	諸雑費(率+まるめ)		式	1				
	合計							
	単価							円/構造物

2次単価表

単価使用年月	2019.07
歩掛適用年月	2019.07
労務調整係数	1.000-00000 0.0 0

単 87号	断面修復工(左官工法)	有り, 0.1m3以上, 0.188m3	単位	構造物	単位数量	1	単価	
名称・規格		条件	単位	数量	単価	金額	摘要	
	土木一般世話役		人					
	特殊作業員		人					
	普通作業員		人					
	材料費 ポリマーセメントモルタル		m3	0.222				
	諸雑費(率+まるめ)		式	1				
	合計							
	単価							円/構造物

2次単価表

単価使用年月	2019.07
歩掛適用年月	2019.07
労務調整係数	1.000-00000 0.0 0

単 90号	名称・規格	条件	単位	数量	単価	金額	単価	摘要
	板張防護工	設置・撤去・賃料, 1月, 両側朝顔	単位	m2	単位数量	1	単価	
	橋りょう特殊工		人					
	防護材賃料		月					
	諸雑費(まるめ)		式	1				
	合計							
	単価						円/m2	

2次単価表

単価使用年月	2019.07
歩掛適用年月	2019.07
労務調整係数	1.000-00000 0.0 0

単 91号	シート張防護工	設置・撤去・賃料, 1月, 両側朝顔	単位	m2	単位数量	1	単価	
名称・規格		条件	単位	数量	単価	金額	摘要	
	橋りょう特殊工		人					
	シート張防護材賃料		月					
	諸雑費(まるめ)		式	1				
	合計							
	単価							円/m2

3次単価表

単価使用年月	2019.07
歩掛適用年月	2019.07
労務調整係数	1.000-00000 0.0 0

単 93号	ハックホウ(クローラ)運転		単位	日	単価数量	1	単価	
名称・規格		条件	単位	数量	単価	金額	摘要	
	運転手(特殊)		人					
	軽油 1.2号		L	112				
	ハックホウ(クローラ)[標準・クレーン機能付き] 山積0.8m3(平積0.6m3)2.9t吊		日	1.06				
	諸雑費(まるめ)		式	1				
	合計							
	単価							円/日

3次単価表

単価使用年月	2019.07
歩掛適用年月	2019.07
労務調整係数	1.000-00000 0.0 0

単 94号	ハックホリ運転	製作・設置, 6m以下	単位	日	単位数	1	単価	
名称・規格		条件	単位	数量	単価	金額	摘要	
	運転手(特殊)		人					
	軽油 1.2号		L	98				
	ハックホリ(クローラ) [標準・クレーン機能付き] 山積0.8m3(平積0.6m3)2.9t吊		日	1.39				
	諸雑費(まるめ)		式	1				
	合計							
	単価							円/日

3次単価表

単価使用年月	2019.07
歩掛適用年月	2019.07
労務調整係数	1.000-00000 0.0 0

単 95号	材料費(本)		単位	本	単位数量	1	単価	
名称・規格		条件	単位	数量	単価	金額	摘要	
	材料費 排水ドレ ^レ ン L=200-300mm		本	1				
	合計							
	単価						円/本	

機労材集計リスト（機械）

工事名	R 1 那土 徳島上那賀線（よろい谷橋）他 2 橋 那賀・掛盤他 橋 梁修繕工事					
単価コード	名称	規格	単位	数量	金額	摘要
L001010003	バックホウ(クローラ) [標準]	山積0.45m3(平積0.35m3)	日	0.177	1,090	
L001010004	バックホウ(クローラ) [標準・クレーン機能付き]	山積0.8m3(平積0.6m3)2.9t吊	日	1.888	20,957	
L001010011	バックホウ(クローラ) [後方超小旋回型]	山積0.28m3(平積0.2m3)	日	0.56	4,142	
L001050002	ロードローラ[マカダム]	運転質量10～12t	日	0.047	237	
L001060003	タイヤローラ[普通型]	運転質量8～20t	日	0.275	1,394	
L001070002	振動ローラ(舗装用) [ハンドガイト式]	運転質量0.8～1.1t	日	1.085	2,116	
L001070011	振動ローラ(舗装用) [搭乗・コンパインド式]	運転質量3～4t	日	0.812	3,451	
L001110002	発動発電機[カソリンエンジン駆動]	3kVA	日	0.631	405	
L001130006	ラフテレンクレーン[油圧伸縮シブ型]	25t吊	日	0.359	15,384	
L001200001	主体足場賃料	パイプ吊足場	月	51	15,759	
L001200006	朝顔賃料		月	39.431	8,359	
L001200009	防護材賃料		月	51	18,258	
L001200010	シート張防護材賃料		月	90.431	14,197	
L001210002	アスファルトフィニッシャ	[ホイール型]舗装幅2.3～6.0m	日	0.044	1,420	
M000202015	バックホウ(クローラ) [標準]	排ガス型(第2次) 山積0.28m3	供用日	3.756	29,945	
M000202096	バックホウ(クローラ) [後方超小旋回型]	排ガス型(第2次) 山積0.28m3	供用日	4.89	43,853	
M000301001	ダンプトラック[オンロード・ディーゼル]	2t積級	供用日	0.137	656	

機労材集計リスト (機械)

工事名	R 1 那土 徳島上那賀線 (よろい谷橋) 他 2 橋 那賀・掛盤他 橋梁修繕工事					
単価コード	名 称	規 格	単 位	数 量	金 額	摘 要
M000301002	ダンプトラック[オンロード・ディーゼル]	4t積級	供用日	10.051	72,514	
M000301005	ダンプトラック[オンロード・ディーゼル]	10t積級	供用日	1.213	24,768	
M000701015	モータクレーン[土工用・排ガス対策型(第2次)]	ブレード幅3.1m	供用日	0.22	4,040	
M000801009	ロードローラ[マカダム・排ガス対策型(第2次)]	運転質量10t 締固め幅2.1m	供用日	0.231	3,130	
M000806001	ランマ	質量60～80kg	供用日	2.102	1,081	
M001161010	コンクリートカッター[バキューム式・湿式]	切削深20cm級	供用日	0.096	522	
M002015008	コンクリート穿孔機[電動式コアホーリングマシン]	簡易仕様型 最大穿孔径25cm	供用日	0.715	511	
	合計額				288,189	

見積単価一覧表

工事名	R1那土 徳島上那賀線(よろい谷橋)他2橋 那賀・掛盤他 橋梁修繕工事			
名称	規格	単位	単価	備考
処分費	コンクリート殻(鉄筋)	m3	1,700	運搬距離 L=55.5km(よろい谷橋)
処分費	コンクリート殻(無筋)	m3	1,600	運搬距離 L=55.5km(よろい谷橋) 運搬距離 L=55.1km(影泉谷橋)
処分費	アスファルト殻	m3	1,600	運搬距離 L=55.5km(よろい谷橋) 運搬距離 L=52.3km(赤城原6号橋)
処分費	残土	m3	1,600	運搬距離 L=13.6km(よろい谷橋) 運搬距離 L=6.3km(赤城原6号橋)
処分費	汚泥	m3	12,000	

工事数量計算書

【 よろい谷橋他2橋 】

数量総括表【よろい谷橋他2橋】

No.1

種 別	細 別	規 格	単 位	数 量	摘 要
よろい谷橋補修(架け替え)					
道路維持修繕					
構造物撤去工	構造物取壊し工				
	Co構造物取壊し	鉄筋構造物	m3	2	
		無筋構造物	m3	4	
	As舗装版取壊し	t=50mm	m2	29	
	石積み取壊し	控え35cm(想定)	m2	30	
	舗装版切断工				
	As舗装版切断	t=50mm	m	9	
	殻運搬・処分	Co殻	m3	6	
		As殻	m3	1	
	建設汚泥運搬・処分		m3	0.01	
函渠工					
	作業土工				
	床掘り	B:H≦5m、土砂	m3	37	
	埋戻し		m3	30	
	残土処理	土砂	m3	7	
	基面整正		m2	12	
	函渠本体工				
	函渠二次製品	B2.0m*H2.0m	m	6	
	敷モルタル	t=20mm	m2	15	V=0.3m3
	基礎コンクリート	18-8-40、t=150mm	m2	15	V=2.3m3
	同上型枠		m2	2	
	基礎碎石	RC-40、t=200mm	m2	15	
	埋戻しコンクリート	18-8-40	m3	1	
	間詰コンクリート	18-8-40	m3	1	
	差し筋(SD345)	D13、L=200mm/本	kg	2.0	頂版差し筋

数量総括表【よろい谷橋他2橋】

No.2

種別	細別	規格	単位	数量	摘要
道路維持修繕					
防護柵工	ガードレール撤去復旧工				
	撤去復旧延長	Gr-C-2B	m	2	
	路側止壁工				Gr基礎兼用
	コンクリート	18-8-40	m3	1	
	型枠	一般型枠	m2	3	
舗装工	アスファルト舗装工				
	表層 t= 50mm	再生密粒度アスコン	m2	29	
	上層路盤 t=100mm	再生粒調碎石 RM-30	m2	29	
	下層路盤 t=100mm	再生クラッシュラン RC-30	m2	29	
区画線工	区画線工				
	溶融式区画線	白色、w=15cm	m	13	外側線
仮設工	仮設迂回路工				
	盛土(路体)	2.5m未満	m3	23	
		2.5以上4.0m未満	m3	23	
	掘削(片切)	土砂	m3	1	
	仮設舗装	RC-40、t=10cm	m2	32	
	仮排水工				
	排水管設置	ヒューム管φ1000	m	6	既設流用
	排水管設置、撤去	波状管 φ 600	m	5	
	大型土のう工				
	製作、設置、撤去	容量1m3/袋	袋	21	
	敷鉄板設置撤去工				
	設置、撤去	リース材	m2	14	

数量総括表【よろい谷橋他2橋】

No.3

種 別	細 別	規 格	単 位	数 量	摘 要
赤城原6号橋補修					
道路維持修繕					
土工					
作業土工	床掘り	B:H \leq 5m, 土砂	m ³	25	
	埋戻し	A:4m \leq W ²	m ³	17	
	残土処理	土砂	m ³	8	
舗装工					
舗装打換え工	舗装版切断工				
	AS舗装版切断	t=40mm	m	13	
	既設舗装撤去	As舗装, t=40mm	m ²	30	
	殻運搬・処分	As殻	m ³	1	
	建設汚泥運搬・処分		m ³	0.01	
	アスファルト舗装工				
	表層 t=50mm	再生密粒度アスコン	m ²	30	
	上層路盤 t=100mm	再生粒調碎石 RM-30	m ²	30	
	下層路盤 t=100mm	再生クラッシュ RC-30	m ²	30	
	表層 t=40mm	再生密粒度アスコン	m ²	25	防水シート上
区画線工					
	区画線工				
	熔融式区画線	白色 W=15cm	m	13	外側線
橋梁付属物工					
排水施設工	橋面防水工	シート系防水	m ²	26	
	床版排水工	導水管 ϕ 12mm	m	4	
	コンクリート削孔	床版厚 160mm, ϕ 50mm	m	0.5	
	スラブドレーン	床版厚 160mm対応	基	3	
	目地材	セロシールSSテープ相当	m	4	

よろい谷橋

数量総括表【よろい谷橋補修(架け替え)】

No.1

種 別	細 別	規 格	単 位	数 量	摘 要
道路維持修繕					
構造物撤去工	構造物取壊し工				
	Co構造物取壊し	鉄筋構造物	m3	2	
		無筋構造物	m3	4	
	As舗装版取壊し	t=50mm	m2	29	
	石積み取壊し	控え35cm(想定)	m2	30	
	舗装版切断工				
	As舗装版切断	t=50mm	m	9	
	殻運搬・処分	Co殻	m3	6	
		As殻	m3	1	
	建設汚泥運搬・処分		m3	0.01	
函渠工	作業土工				
	床掘り	B:H≤5m、土砂	m3	37	
	埋戻し	B:4m≤W1	m3	0.88	
		C:1m≤W1<4m	m3	22.96	
		D:W1<1m	m3	6.62	
	残土処理	土砂	m3	7	
	基面整正		m2	12	
	函渠本体工				
	函渠二次製品	B2.0m*H2.0m	m	6	
	敷モルタル	t=20mm	m2	15	V=0.3m3
	基礎コンクリート	18-8-40、t=150mm	m2	15	V=2.3m3
	同上型枠		m2	2	
	基礎碎石	RC-40、t=200mm	m2	15	
	埋戻しコンクリート	18-8-40	m3	1	
	間詰コンクリート	18-8-40	m3	1	
	差し筋(SD345)	D13、L=200mm/本	kg	2.0	頂版差し筋

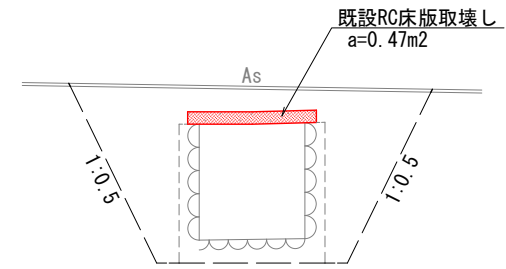
数量総括表【よろい谷橋補修(架け替え)】

No.2

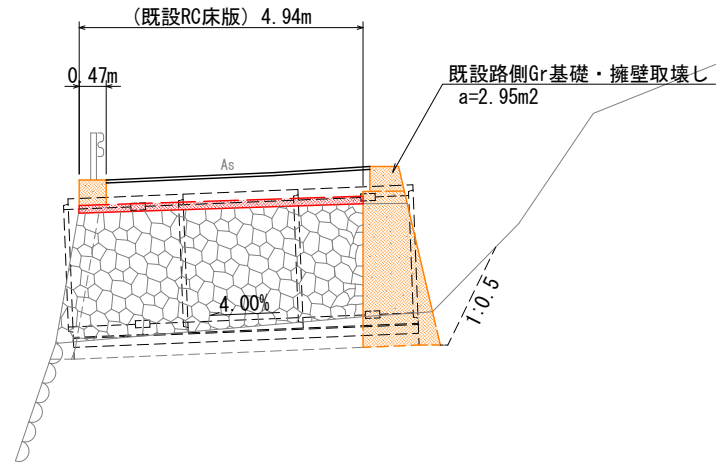
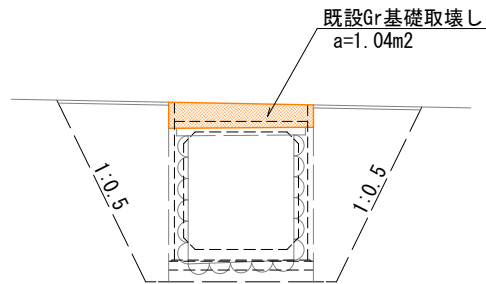
種 別	細 別	規 格	単 位	数 量	摘 要
道路維持修繕					
防護柵工	ガードレール撤去復旧工				
	撤去復旧延長	Gr-C-2B	m	2	
	路側止壁工				Gr基礎兼用
	コンクリート	18-8-40	m3	1	
	型枠	一般型枠	m2	3	
舗装工	アスファルト舗装工				
	表層 t= 50mm	再生密粒度アスコン	m2	29	
	上層路盤 t=100mm	再生粒調碎石 RM-30	m2	29	
	下層路盤 t=100mm	再生クラッシュ RC-30	m2	29	
区画線工	区画線工				
	熔融式区画線	白色、w=15cm	m	13	外側線
仮設工	仮設迂回路工				
	盛土(路体)	2.5m未満	m3	23	
		2.5以上4.0m未満	m3	23	
	掘削(片切)	土砂	m3	1	
	仮設舗装	RC-40、t=10cm	m2	32	
	仮排水工				
	排水管設置	ヒューム管 φ1000	m	6	既設流用
	排水管設置、撤去	波状管 φ 600	m	5	
	大型土のう工				
	製作、設置、撤去	容量1m3/袋	袋	21	
	敷鉄板設置撤去工				
	設置、撤去	リース材	m2	14	

構造物撤去工：コンクリート構造物取壊し

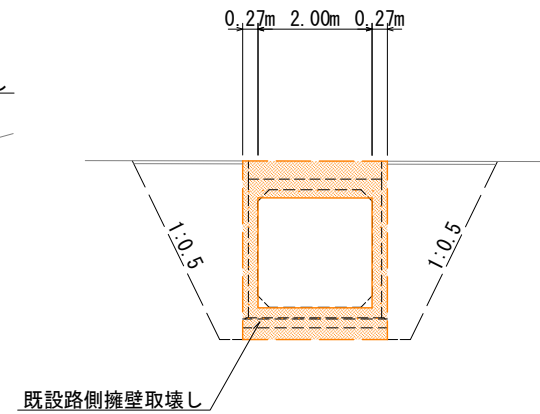
(標準部断面)



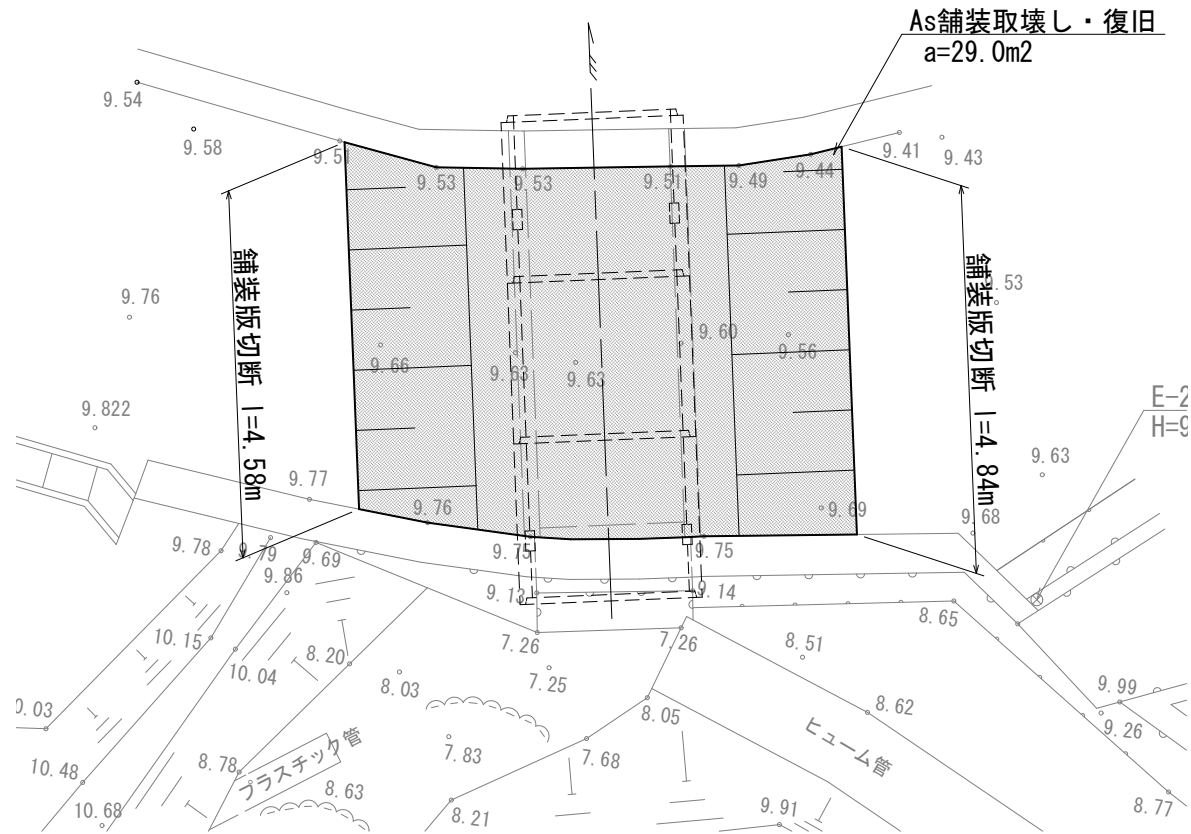
(下流側断面)



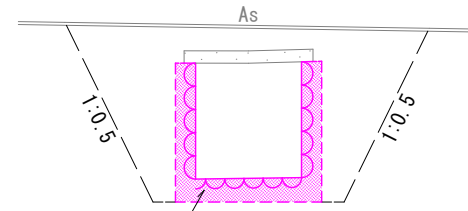
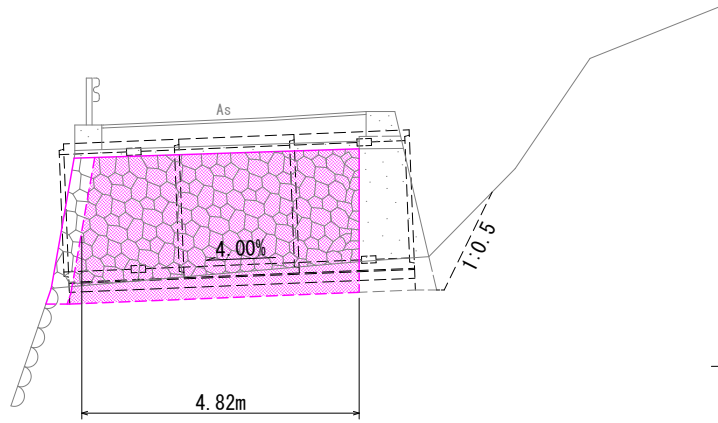
(上流側断面)



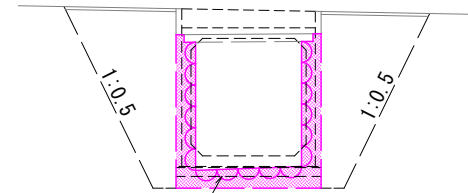
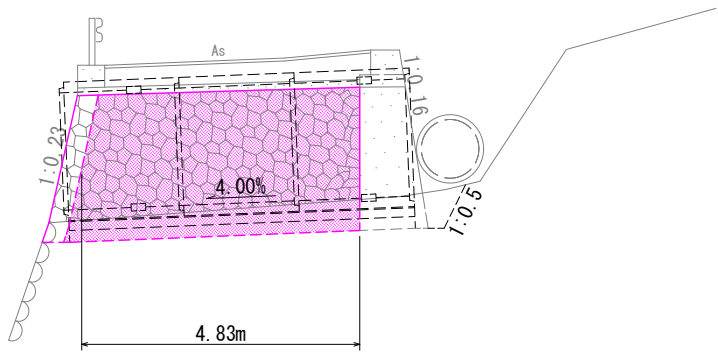
構造物撤去工：アスファルト舗装取壊し



構造物撤去工：石積み取壊し



既設石積み橋台取壊し
l=5.79m



既設路側石積み取壊し
a=2.35m²

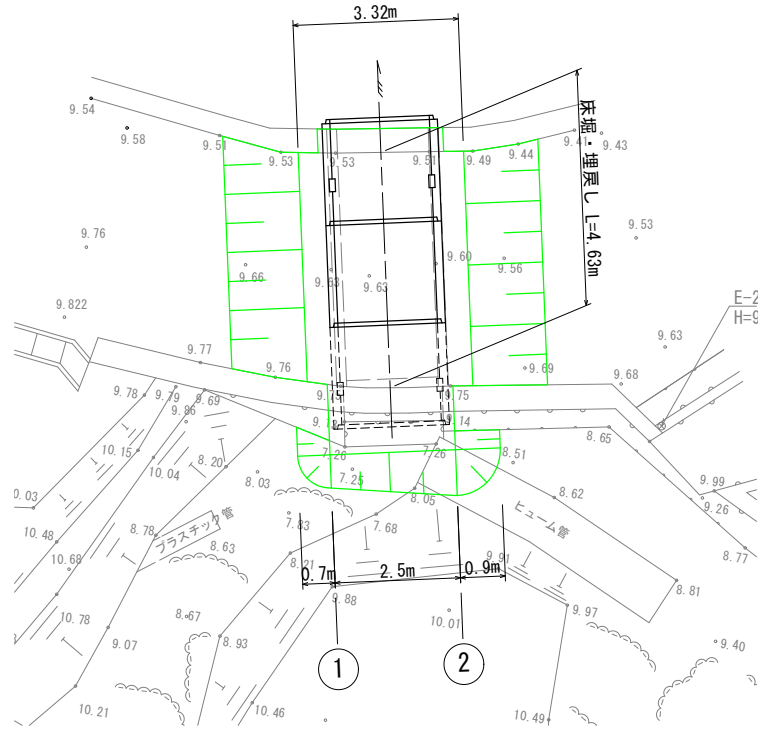
第 号 計算書

構 造 物 撤 去 工 計 算 書

No.

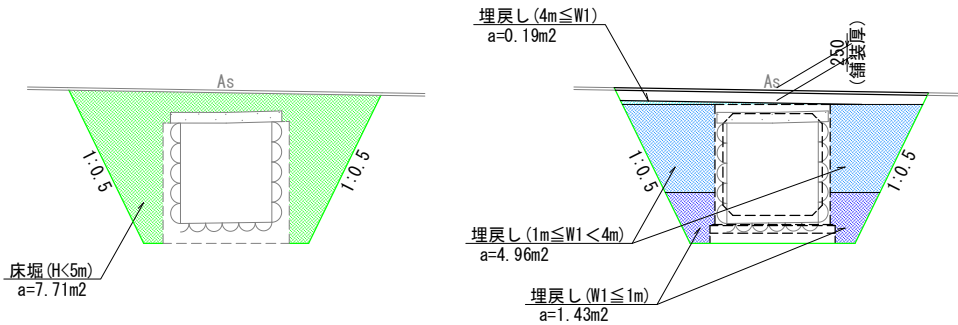
名 称	規 格	算 式	数 量	単 位	摘 要
石積み取壊し					
石積み取壊し	控え35cm(想定)	$A=5.79 \times 1/2 \times (4.83 + 4.82) + 2.35$	30.29	m2	※図面読み取り

函渠工：作業土工

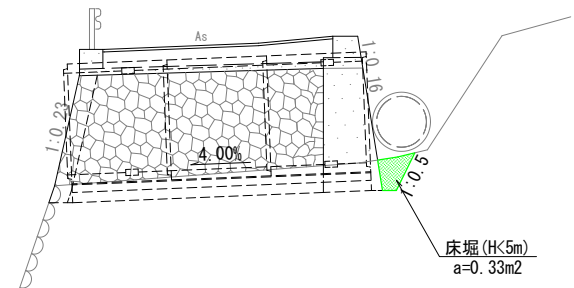


(床堀)

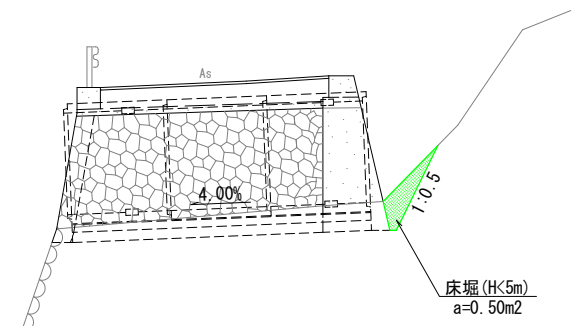
(埋戻し)



①—①

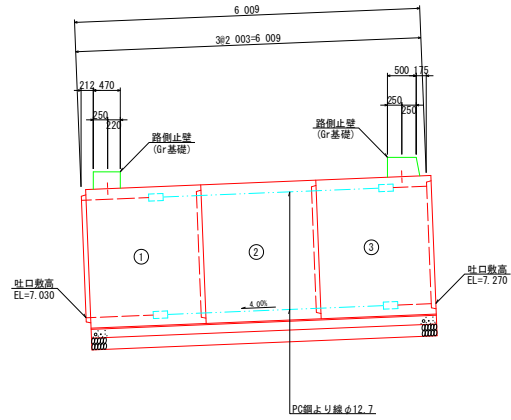


②—②

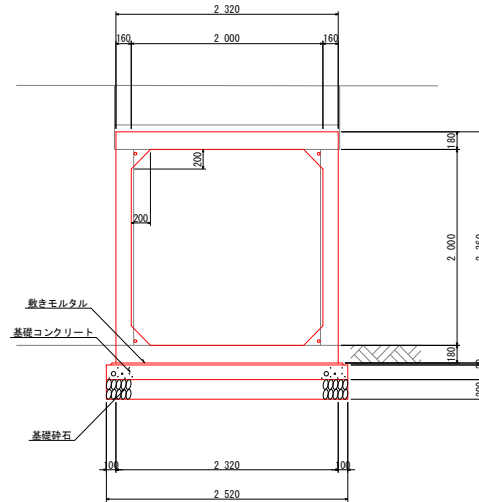


函渠工：函渠本體工

縦断図
(ボックス構造中心)



標準断面図



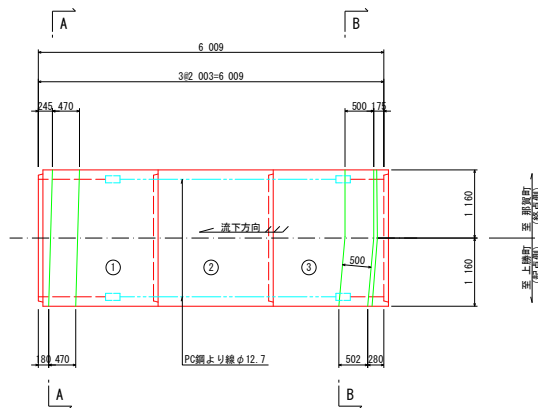
ボックスカルバート数量表

種別	幅	高さ	長さ	数量	番号	備考
基本	2 000	2 000	2 000	1	②	参考質量 W=7,780kg/基
基本	2 000	2 000	2 000	2	①③	定着部付、頂版差し筋 L=200付 (D13 SD345)
合計				3		

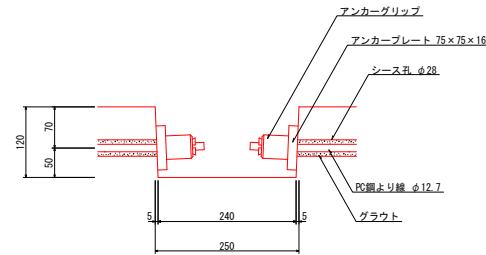
基礎工数量表

名 称	算 式	単 位	数 量
敷きモルタル	$0.02 \times 1/2 \times (2.40 + 2.44) \times 6.01$	m ³	0.29
基礎コンクリート	$0.15 \times 2.52 \times 6.01$	m ³	2.27
同上型枠	$0.15 \times 2 \times 6.01$	m ²	1.80
基礎砕石 (t=200)	2.52×6.01	m ²	15.15

平面図



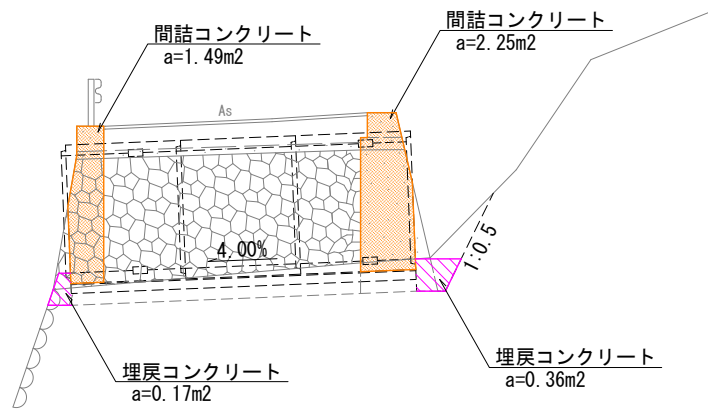
定着部詳細図



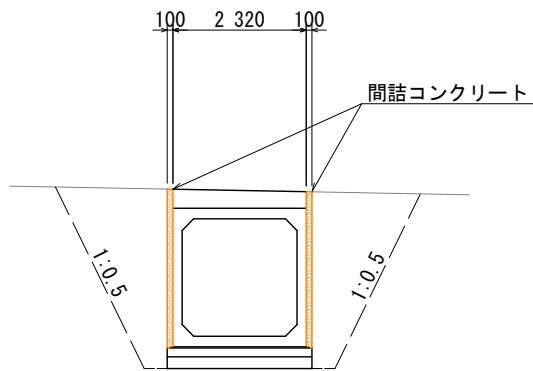
縦締め材料表

種 類	単 位	数 量	備 考
PC鋼より線	φ12.7mm	m	20.8
定着金具	セット	8	アンカープレート、グリップ

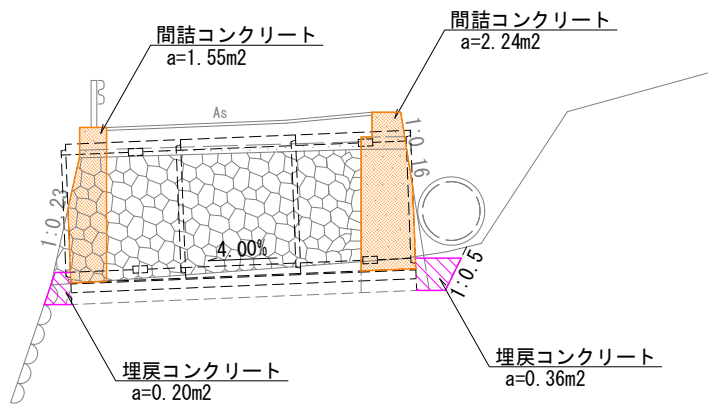
函渠工：函渠本體工



(下流側断面)



(上流側断面)



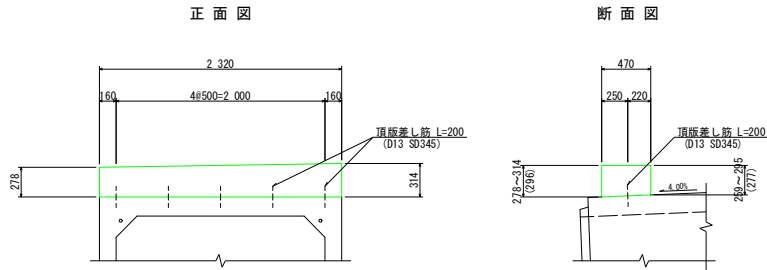
間詰コンクリート

第 号 計算書		函 渠 工 計 算 書			No.
名 称	規 格	算 式	数 量	単 位	摘 要
函渠本体工					
函渠二次製品	B2.0m*H2.0m	$L=3*2.003$	6.01	m	
敷モルタル	t=20mm	$V=1/2*(2.40+2.44)*6.01$	14.54	m ²	$V=14.54*0.02=0.29m^3$
基礎コンクリート	18-8-40、t=150mm	$A=2.52*6.01$	15.15	m ²	$V=15.15*0.15=2.3m^3$
同上型枠		$A=0.15*2*6.01$	1.80	m ²	
基礎砕石	RC-40、t=200mm	$A=2.52*6.01$	15.15	m ²	
差し筋(SD345)	D13、L=200m/本	$W=2*5*0.20*0.995$	1.99	kg	
間詰コンクリート	18-8-40	$V=0.10*(1.49+2.25+1.55+2.24)$	0.75	m ³	
埋戻コンクリート	18-8-40	$V=2.52*\{1/2*(0.17+0.20)+0.36\}$	1.37	m ³	

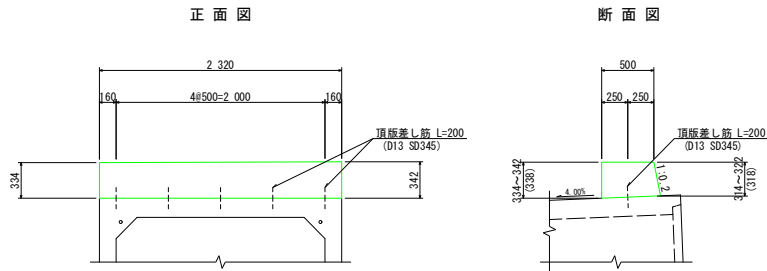
防護柵工：ガードレール撤去復旧工・路側止壁工

路側止壁展開図
(ガードレール基礎)

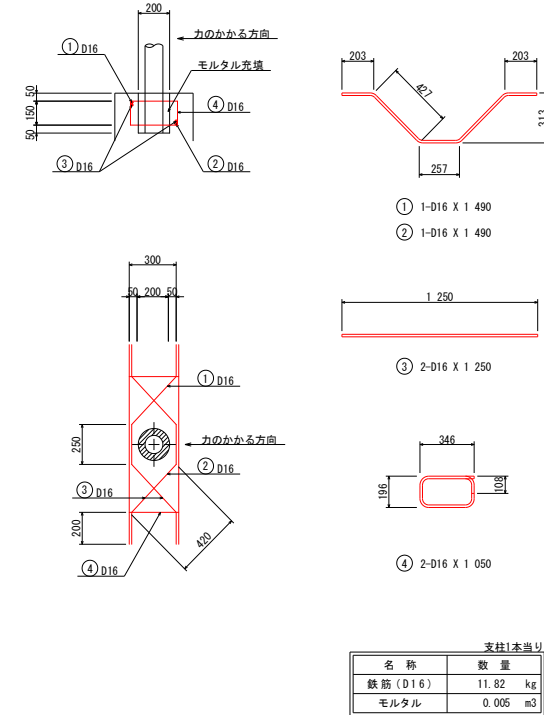
下流側(A-A)



上流側(B-B)



ガードレール補強筋



路側止壁数量表 (下流側)

名称	算式	単位	数量
コンクリート	$1/2 * (0.296 + 0.277) * 0.470 * 2.320$	m3	0.31
型枠	$(0.296 + 0.277) * 2.320$	m2	1.33

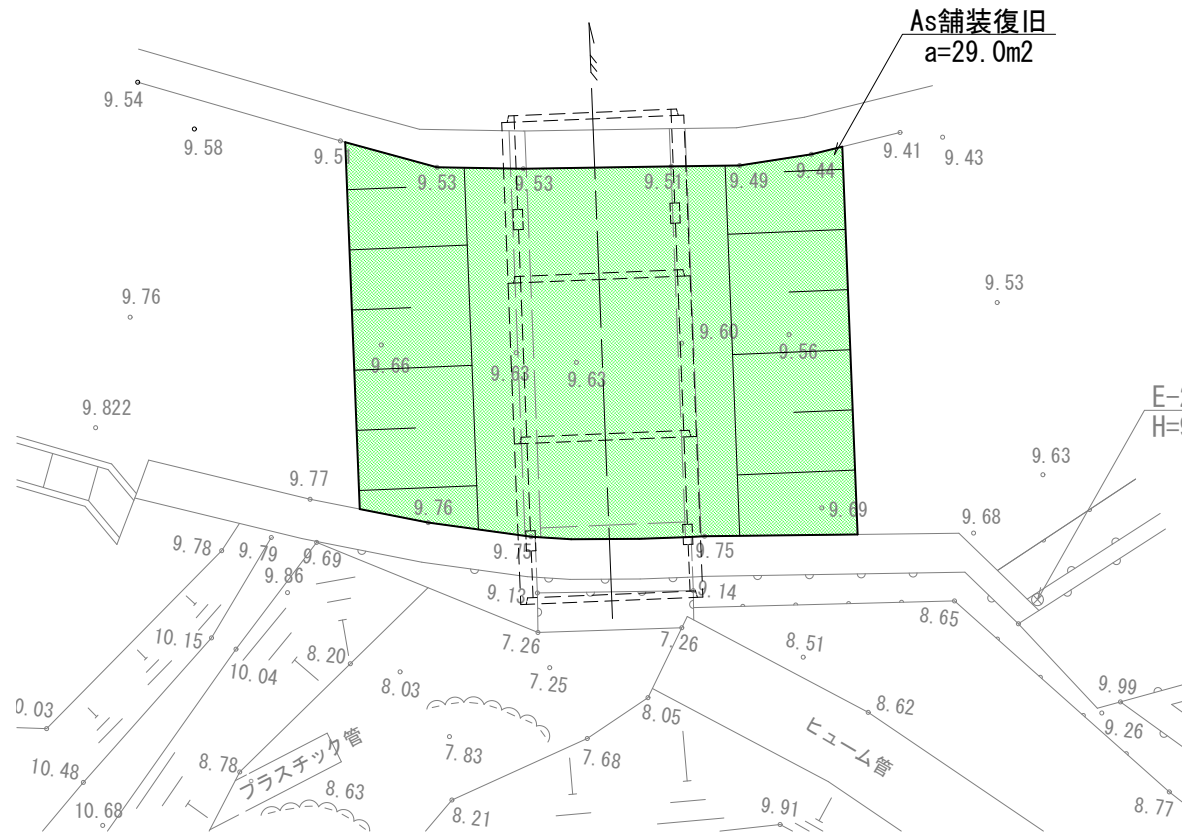
路側止壁数量表 (上流側)

名称	算式	単位	数量
コンクリート	$[1/2 * (0.338 + 0.318) * 0.500 + 1/2 * 0.318 * 0.064] * 2.320$	m3	0.44
型枠	$(0.338 + 0.318 + 1.019804) * 2.320$	m2	1.54

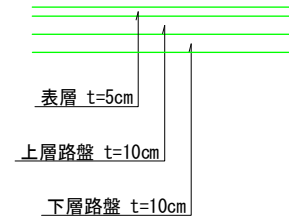
鉄筋重量表

記号	径	長さ	本数	単位重量	一本当り重量	重量	摘要
1	D16	1 490	1	1.56	2.32	2.32	
2	D16	1 490	1	1.56	2.32	2.32	
3	D16	1 250	2	1.56	1.95	3.90	
4	D16	1 050	2	1.56	1.64	3.28	
						11.82	
合計 D16				11.82 kg			
総質量				11.82 kg			

舗装工：アスファルト舗装工



舗装構成



- 表 層：再生密粒度アスファルト混合物
- 上層路盤：再生粒度調整碎石
- 下層路盤：再生クラッシャーラン

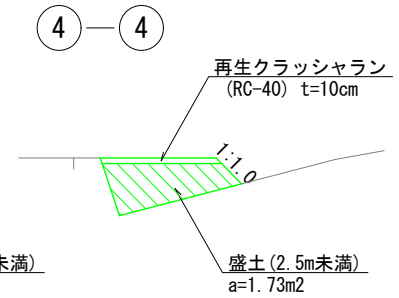
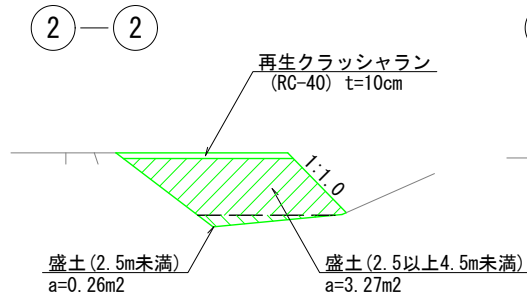
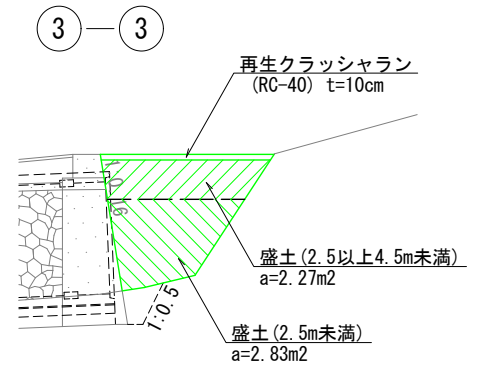
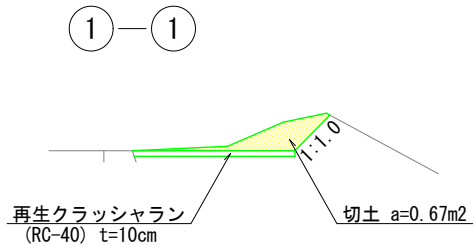
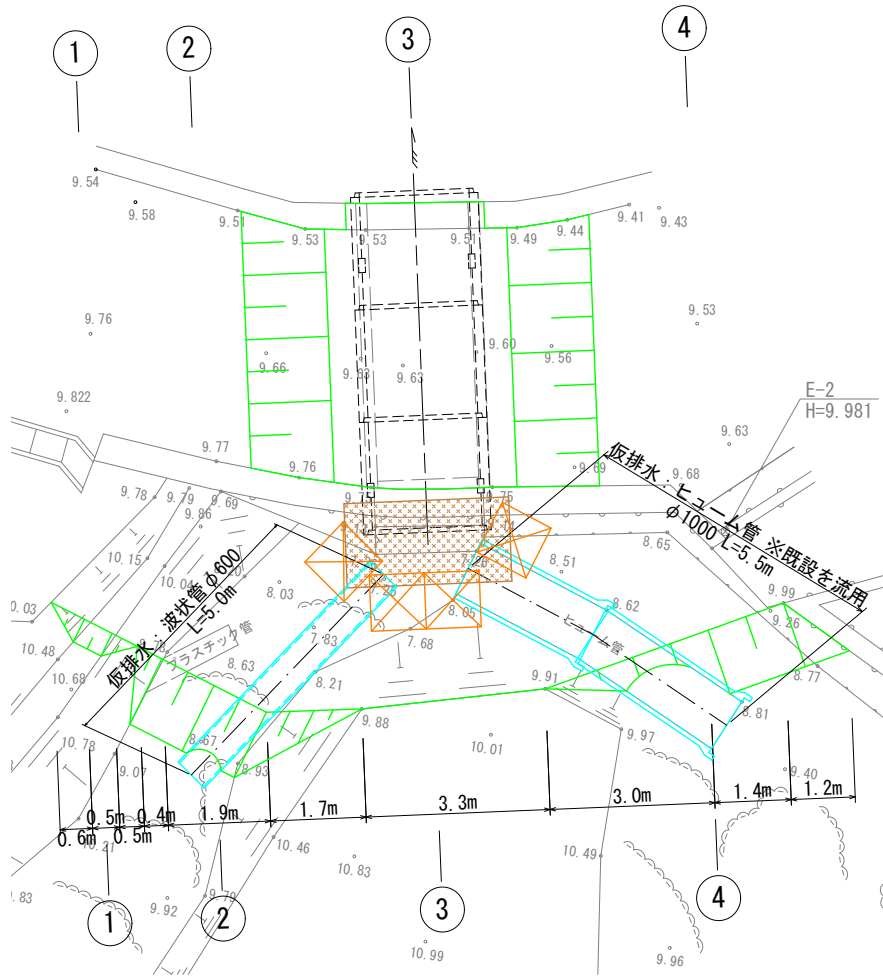
第 号 計算書

区 画 線 工 計 算 書

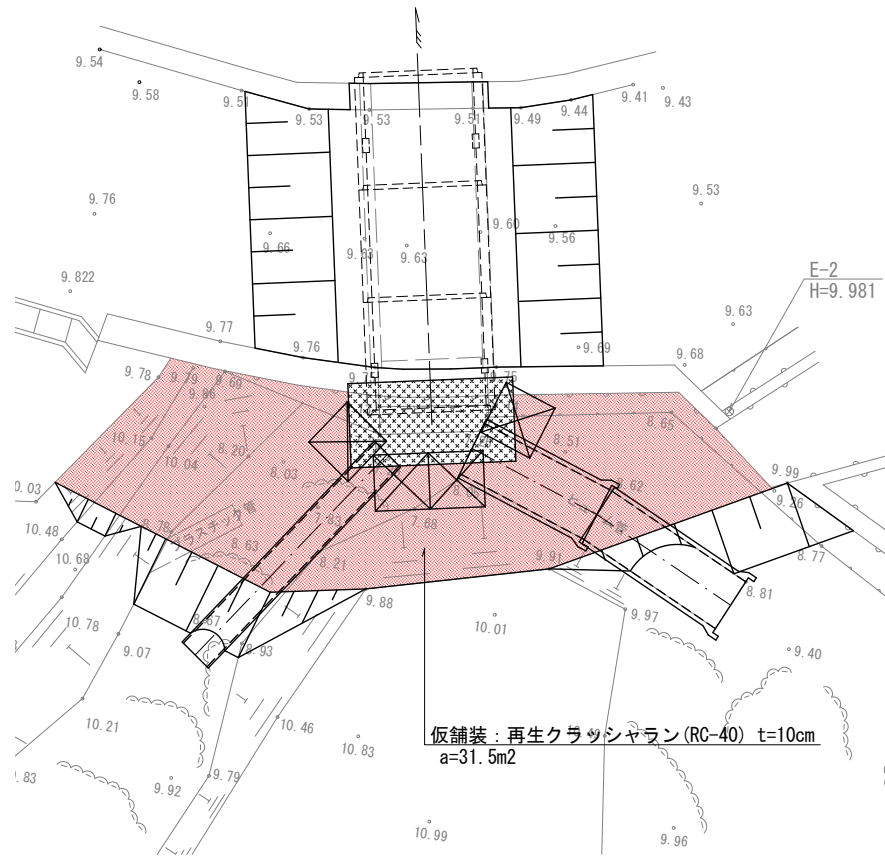
No.

名 称	規 格	算 式	数 量	単 位	摘 要
区画線工					
熔融式区画線 (外側線)	白色、w=15cm	L=6.40+6.40	12.80	m	※図面読み取り

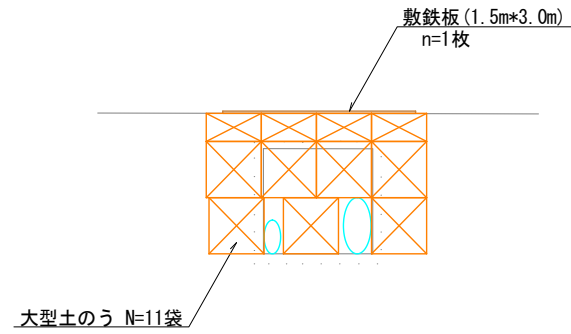
仮設工：仮設迂回道路工



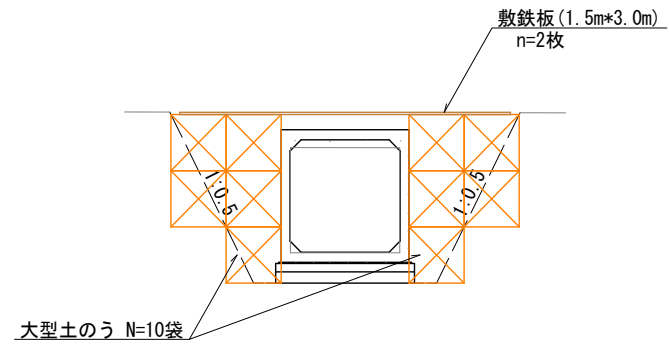
仮設工：仮設迂回道路工



仮土留め(下流側設置時)



仮土留め(上流側設置時)



第 号 計算書		仮 設 工 計 算 書			No.
名 称	規 格	算 式	数 量	単 位	摘 要
仮設迂回路工					
盛土(路体)	2.5m未満	$V=22.7$	22.7	m ³	※断面計算書参照
盛土(路体)	2.5以上4.0m未満	$V=22.9$	22.9	m ³	※断面計算書参照
掘削(片切)	土砂	$V=0.8$	0.8	m ³	※断面計算書参照
仮設舗装	RC-40, t=10cm	$A=31.5$	31.5	m ²	※図面読み取り
排水管設置	ヒューム管φ1000	$L=5.5$	5.5	m	※既設流用
排水管設置撤去	波状管φ600	$L=5.0$	5.0	m	
大型土のう設置撤去	容量1m ³ /袋	$N=11+10$	21	袋	
敷鉄板設置撤去	22*1524*3048	$A=(1.524*3.048)*(2+1)$	13.9	m ²	※下流側施工時：2枚
	(リース)				上流側施工時：1枚

第 号計算書

土工計算書

測 点	距 離 (m)	掘削(片切)									摘 要
		断 面 (m ²)	平均断面 (m ²)	数 量 (m ³)	断 面	平均断面	数 量	断 面	平均断面	数 量	
0 + 0.000		0.0									
0 + 0.600	0.600	0.7	0.35	0.2							
0 + 1.100	0.500	0.7	0.70	0.4							
0 + 1.600	0.500	0.0	0.35	0.2							
小 計	1.600			0.8							
合 計	1.600			0.8							

第 号計算書		土工計算書									
測 点	距 離 (m)	盛土(路体) 2.5m未満			盛土(路体) 2.5以上4.0m未満			断 面	平均断面	数 量	摘 要
		断 面 (m ²)	平均断面 (m ²)	数 量 (m ³)	断 面 (m ²)	平均断面 (m ²)	数 量 (m ³)				
0 + 1.600		0.0			0.0						
0 + 2.000	0.400	0.3	0.15	0.1	3.3	1.65	0.7				
0 + 3.900	1.900	0.3	0.30	0.6	3.3	3.30	6.3				
0 + 5.600	1.700	2.8	1.55	2.6	2.3	2.80	4.8				
0 + 8.900	3.300	2.8	2.80	9.2	2.3	2.30	7.6				
0 + #####	3.000	1.7	2.25	6.8	0.0	1.15	3.5				
0 + #####	1.400	1.7	1.70	2.4							
0 + #####	1.200	0.0	0.85	1.0							
小 計	12.900			22.7			22.9				
合 計	12.900			22.7			22.9				

赤城原6号橋

数量表【赤城原6号橋補修】

No.1

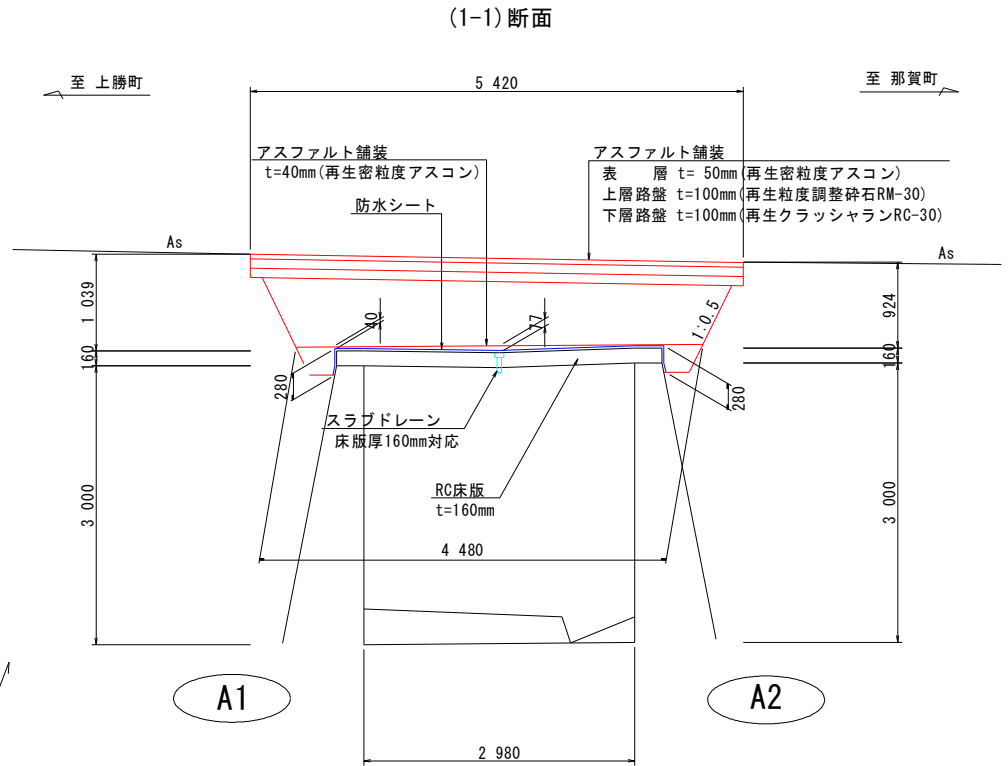
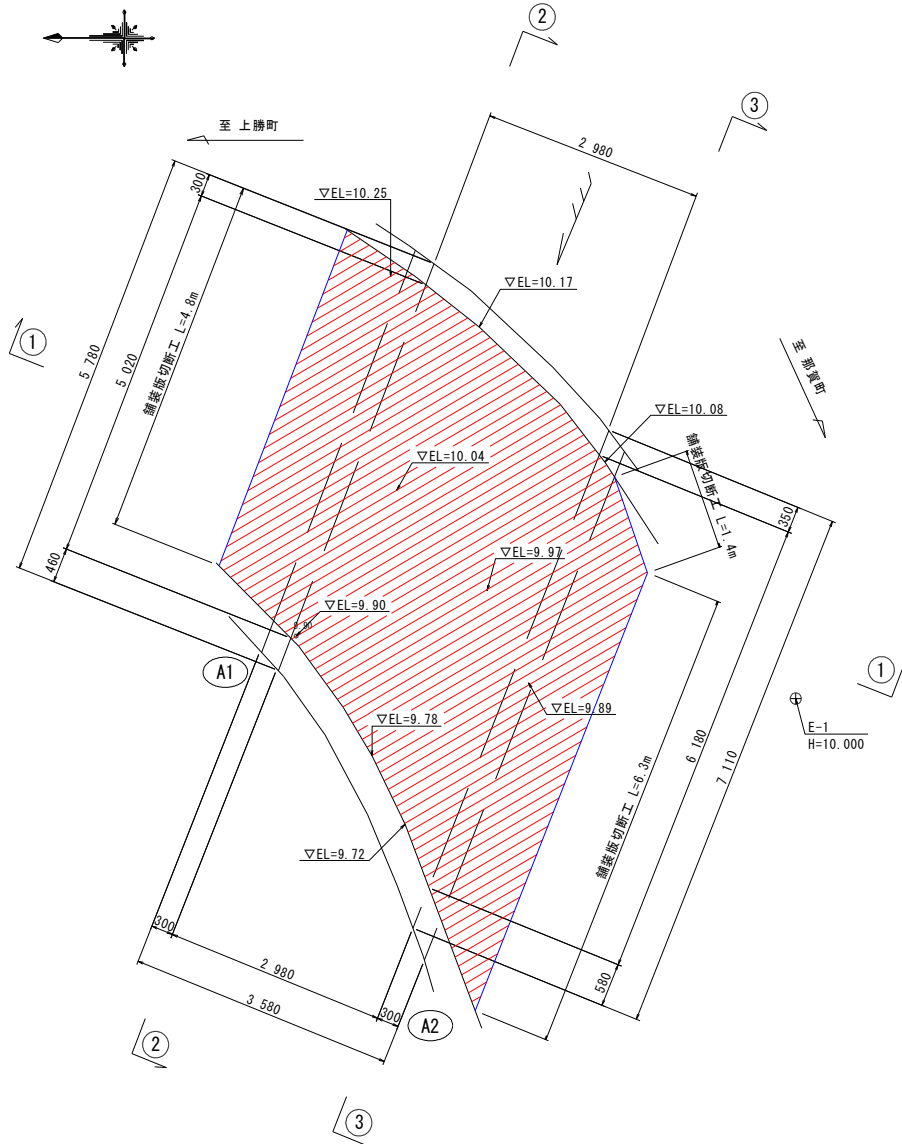
種 別	細 別	規 格	単 位	数 量	摘 要
道路維持修繕					
土工					
作業土工	床掘り	B:H≦5m, 土砂	m3	25	
	埋戻し	A:4m≦W2	m3	17	
	残土処理	土砂	m3	8	
舗装工					
舗装打換え工	舗装版切断工				
	AS舗装版切断	t=40mm	m	13	
	既設舗装撤去	As舗装, t=40mm	m2	30	
	殻運搬・処分	As殻	m3	1	
	建設汚泥運搬・処分		m3	0.01	
	アスファルト舗装工				
	表層 t=50mm	再生密粒度アスコン	m2	30	
	上層路盤 t=100mm	再生粒調碎石 RM-30	m2	30	
	下層路盤 t=100mm	再生クラッシュ RC-30	m2	30	
	表層 t=40mm	再生密粒度アスコン	m2	25	防水シート上
区画線工	区画線工				
	熔融式区画線	白色 W=15cm	m	13	外側線
橋梁付属物工					
排水施設工	橋面防水工	シート系防水	m2	26	
	床版排水工	導水管 φ12mm	m	4	
	コンクリート削孔	床版厚 160mm, φ50mm	m	0.5	
	スラブドレーン	床版厚 160mm対応	基	3	
	目地材	5×30	m	4	

第 号計算書

作業土工計算書

測 点	距 離 (m)	床堀以(B:H≤5m)			埋戻し(A:4m≤W2)			断 面	平均断面	数 量	摘 要
		断 面 (m2)	平均断面 (m2)	数 量 (m3)	断 面 (m2)	平均断面 (m2)	数 量 (m3)				
2 + 0.000		0.0			0.0						
2 + 0.000	0.600	6.2	3.10	1.9	3.7	1.85	1.1				
3 + 0.000	0.300	6.2	6.20	1.9	3.7	3.70	1.1				
3 + 0.000		4.9			3.7						
4 + 0.000	3.600	4.9	4.90	17.6	3.4	3.55	12.8				
4 + 0.000		6.5			3.4						
4 + 0.000	0.300	6.5	6.50	2.0	3.4	3.40	1.0				
4 + 0.000	0.600	0.0	3.25	2.0	0.0	1.70	1.0				
小 計	5.400			25.4			17.0				
合 計	5.400			25.4			17.0				

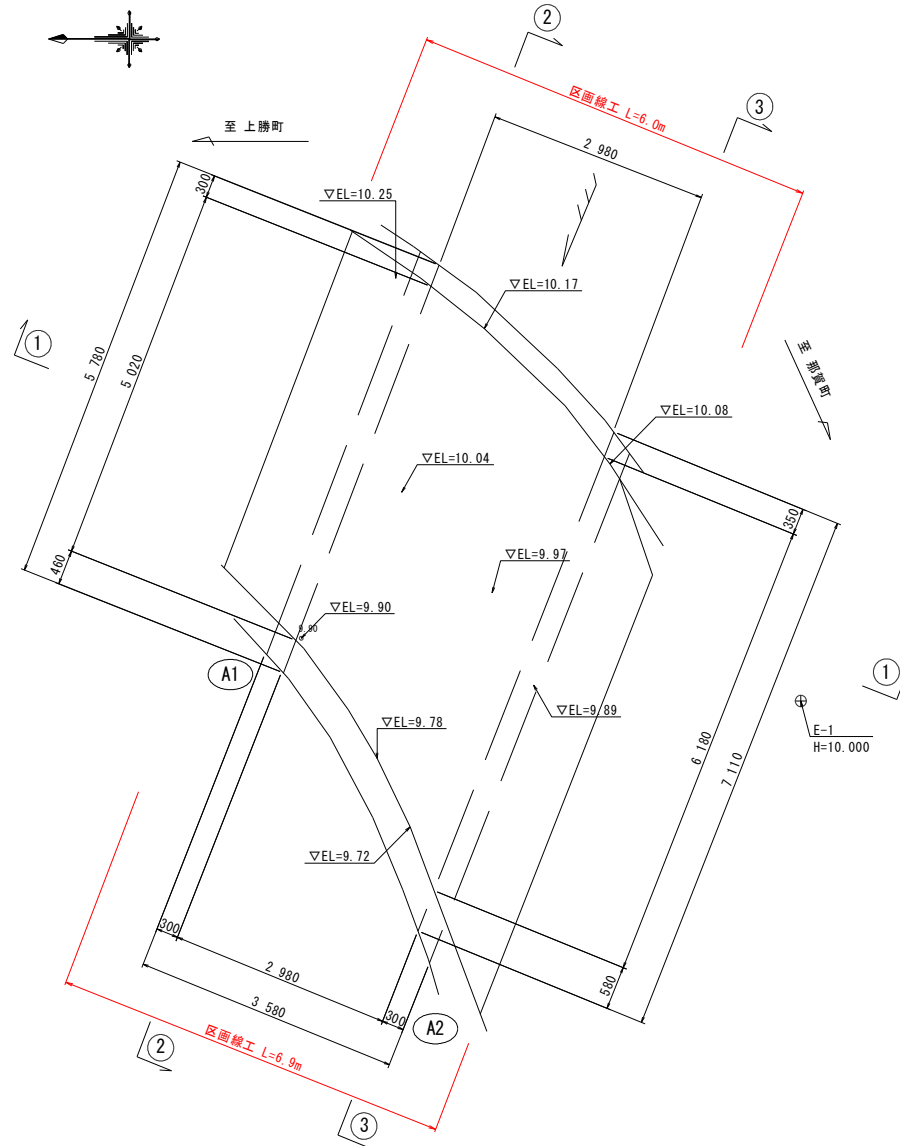
舗装工：舗装打換え工



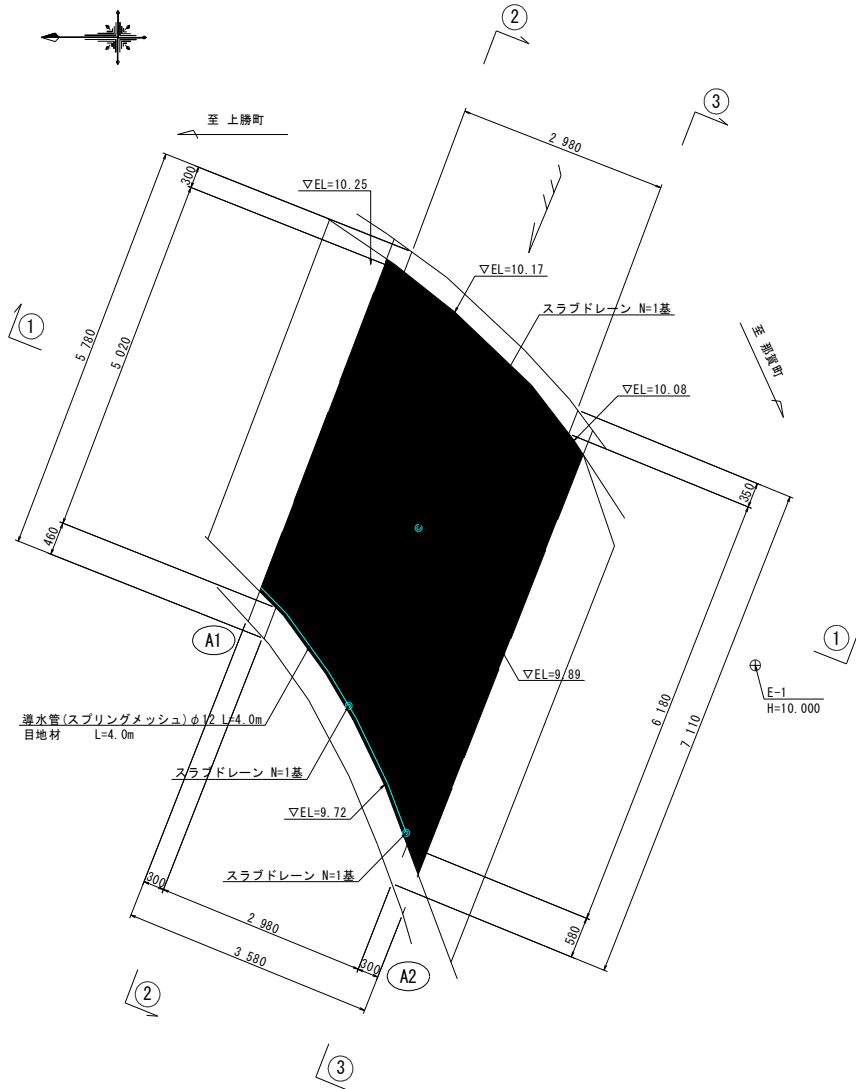
凡 例

- : 舗装版切断工
- //// : 舗装打換え

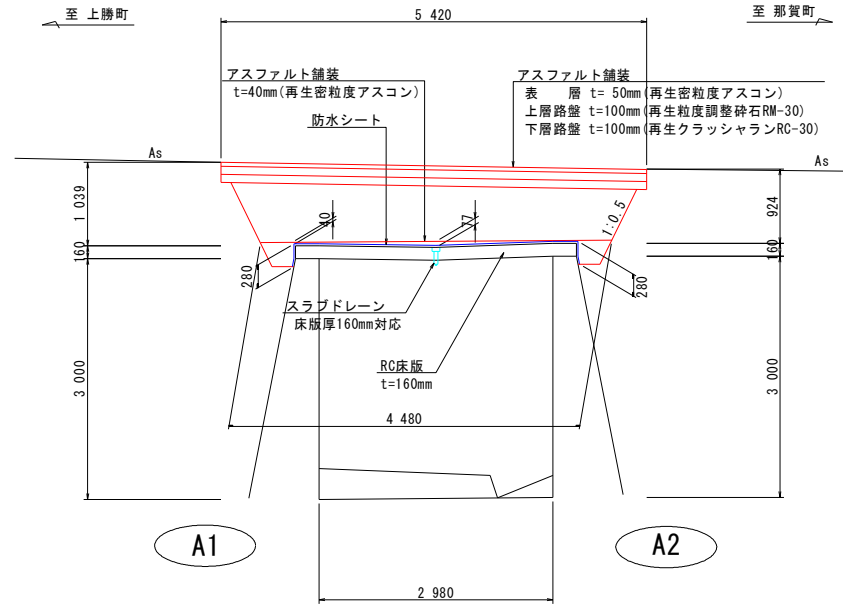
区画線工



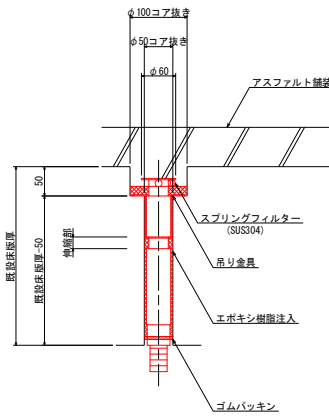
排水施設工：橋面防水工



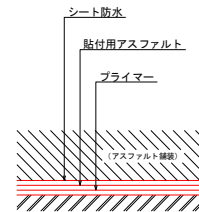
(1-1) 断面



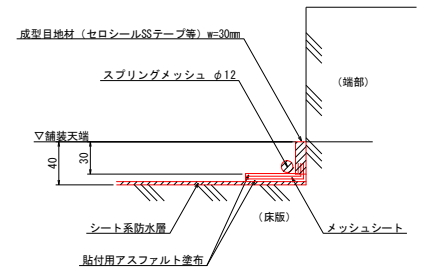
スラブドレーン詳細 S=1:5 (参考)



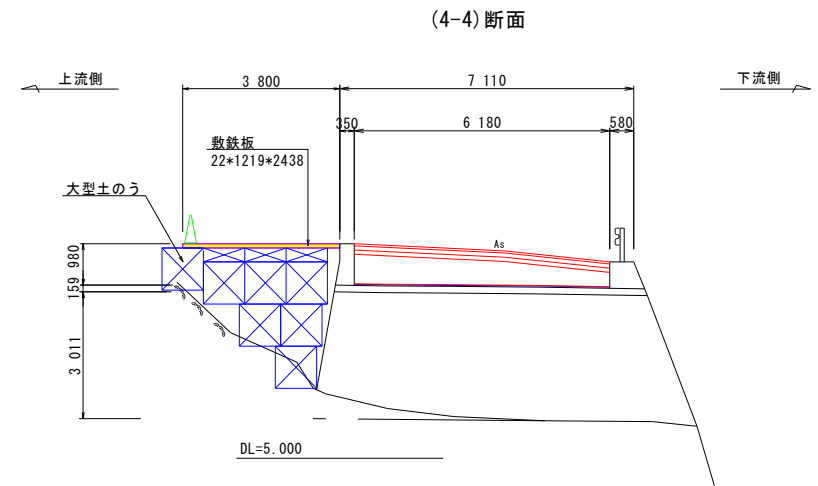
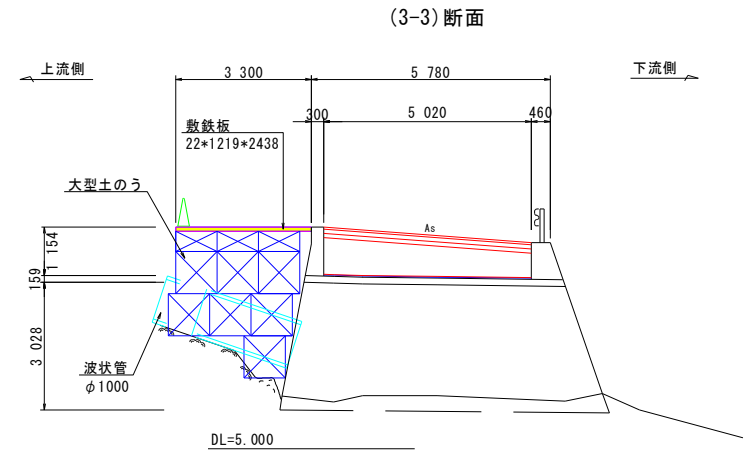
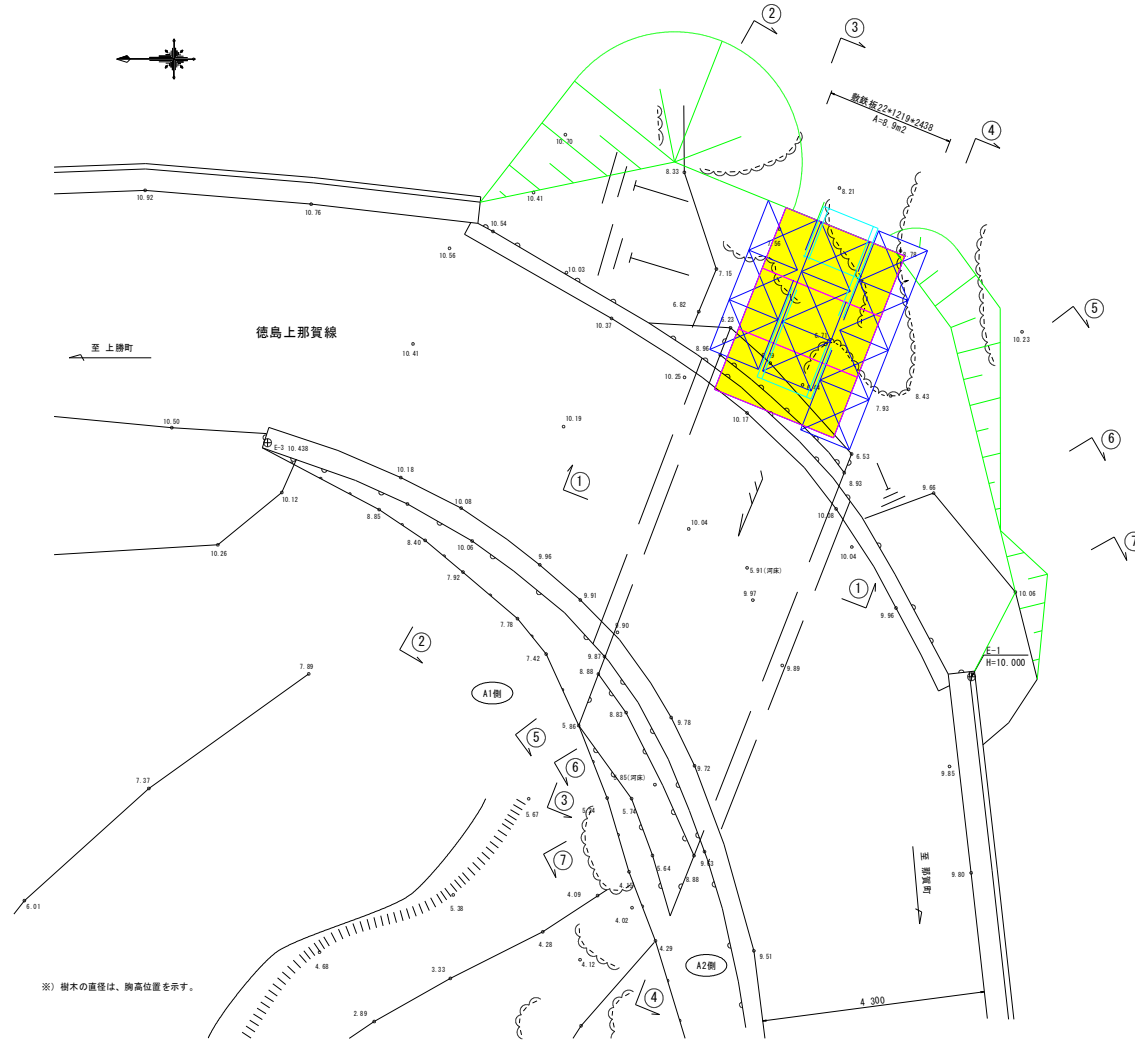
シート防水標準構成図 S=1:3 (参考)



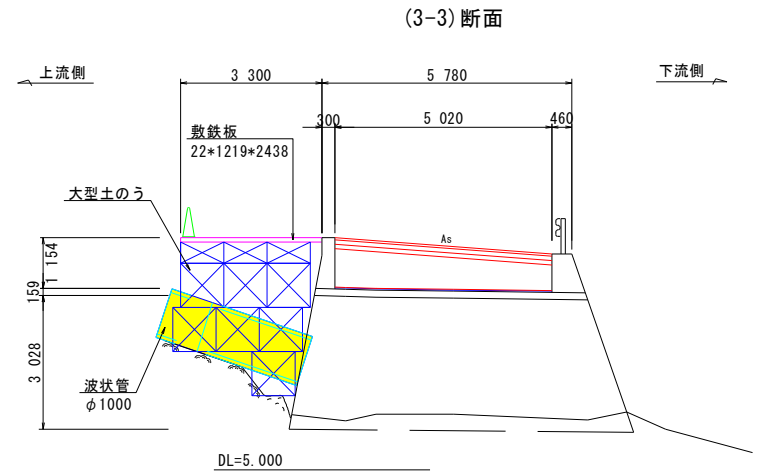
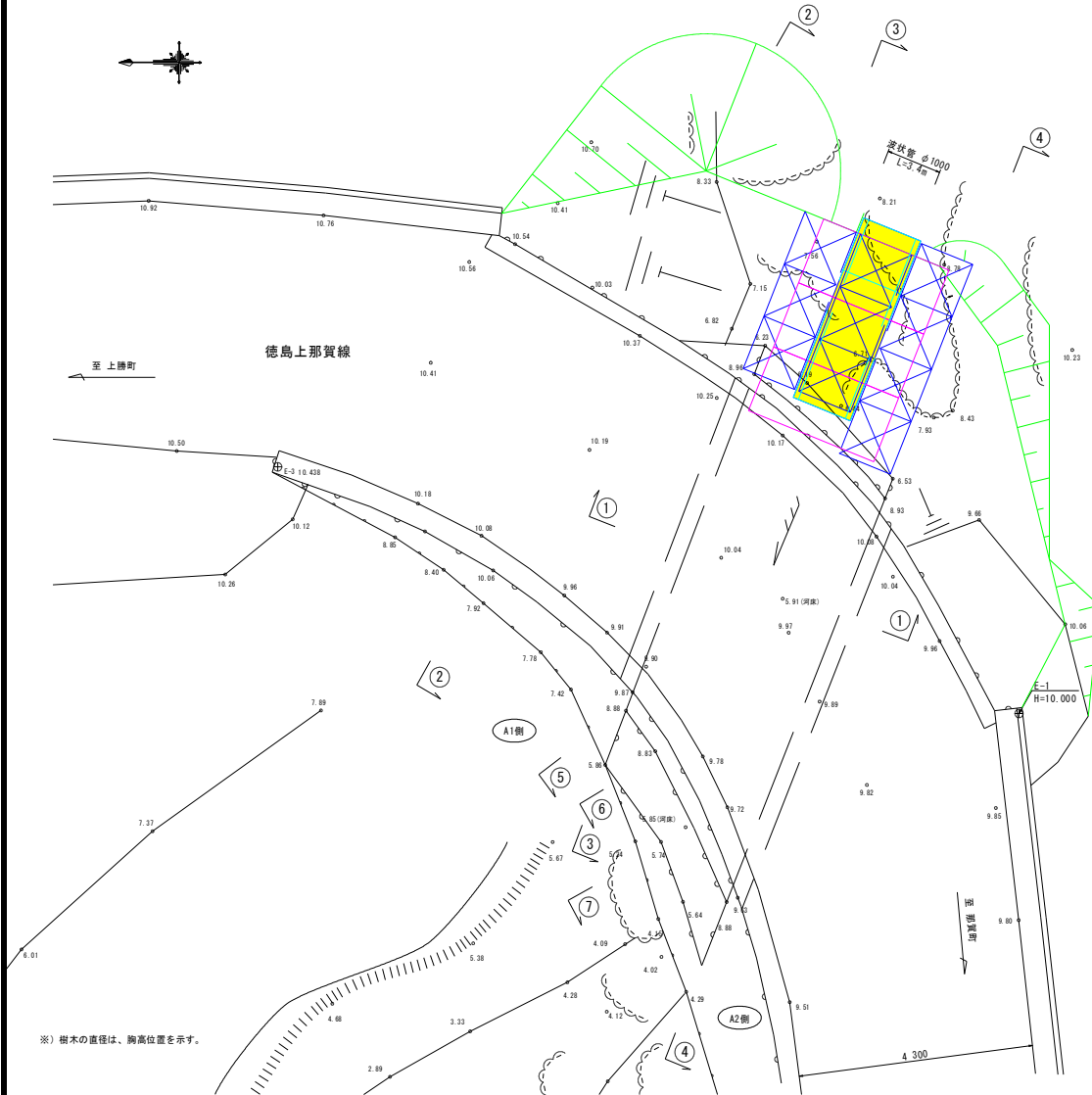
端部詳細構造 S=1:3 (参考)



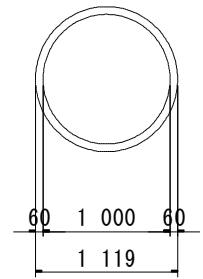
仮設迂回路工：敷鉄板設置撤去工



仮設迂回路工：仮排水工



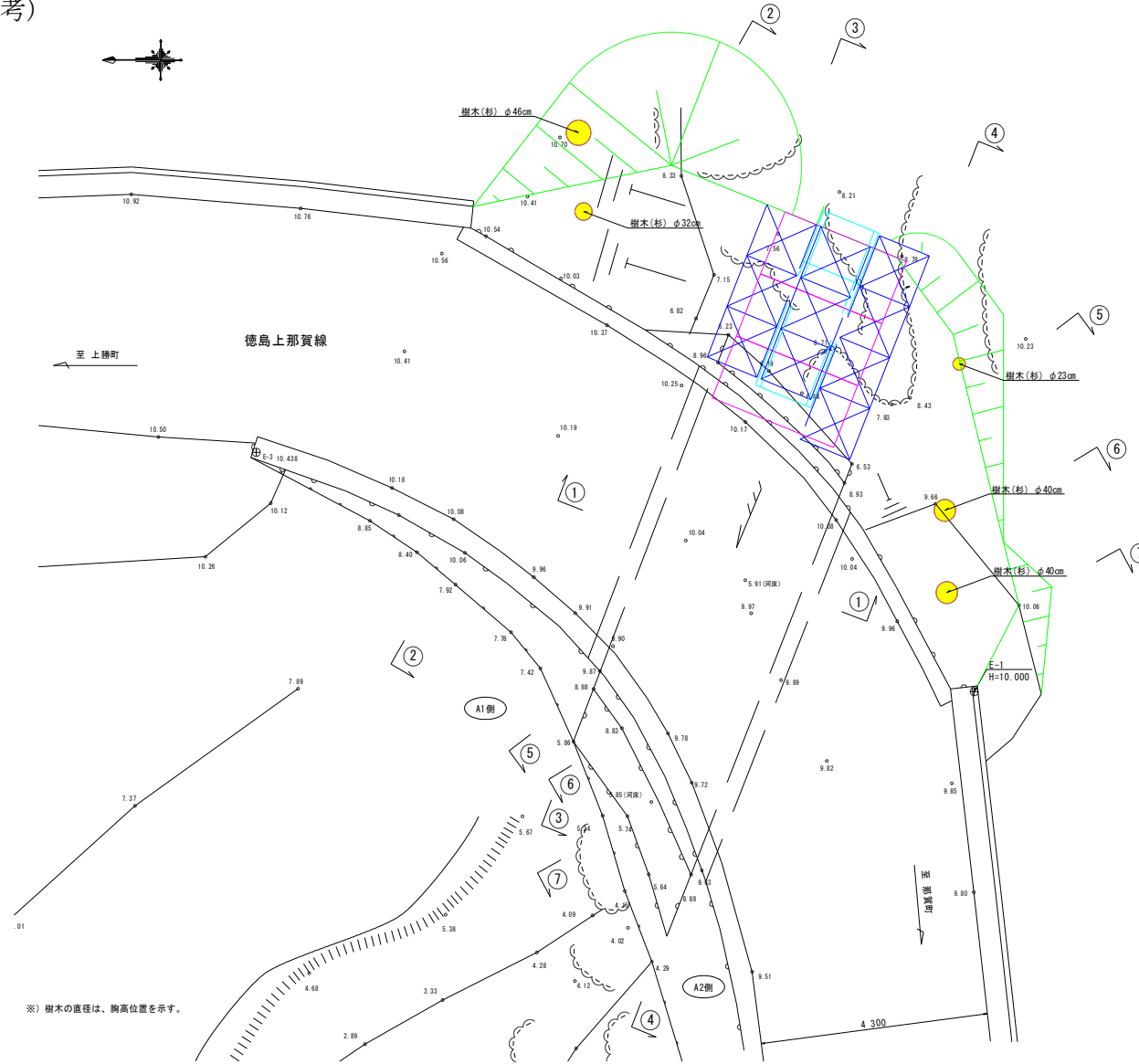
波状管 φ1000



仮設迂回路工：仮設舗装



仮設迂回路工：伐採樹木(参考)



※) 樹木の直径は、胸高位置を示す。

第 号計算書

土工計算書

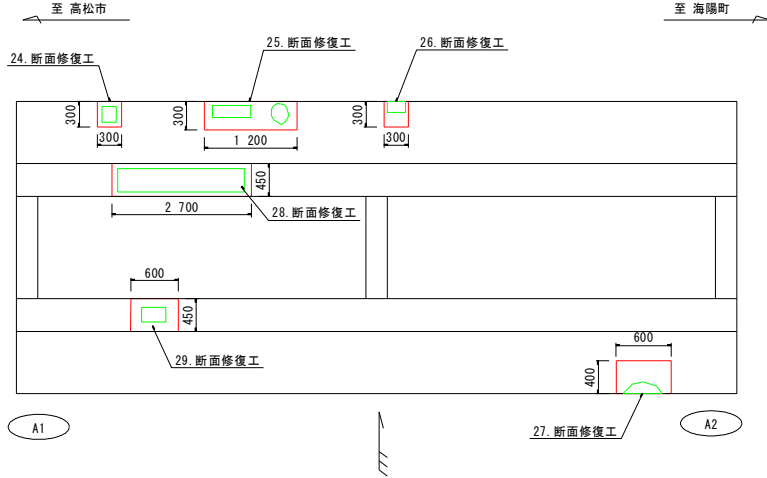
測 点	距 離 (m)	盛土(路体)2.5m未満			盛土(路体)2.5以上4.0m未満			掘削(片切)土砂			摘 要
		断 面 (m2)	平均断面 (m2)	数 量 (m3)	断 面 (m2)	平均断面 (m2)	数 量 (m3)	断 面 (m2)	平均断面 (m2)	数 量 (m3)	
2 + 0.000					0.0						
2 + 0.000	3.800				7.4	3.70	14.1				
3 + 0.000	2.400				0.0	3.70	8.9				
4 + 0.000		4.0									
5 + 0.000	2.500	4.0	4.00	10.0							
6 + 0.000	2.100	0.8	2.40	5.0							
6 + 0.700	0.600	0.0	0.40	0.2				0.0			
7 + 0.000	1.100							0.3	0.15	0.2	
7 + 1.600	1.600							0.0	0.15	0.2	
小 計	14.100			15.2			23.0			0.4	
合 計	14.100			15.2			23.0			0.4	

影泉谷橋

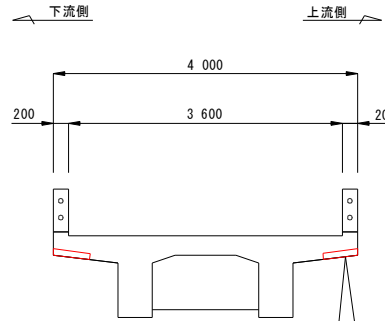
橋梁補修工：断面修復工

断面修復工詳細図

(床版下面)



断面図



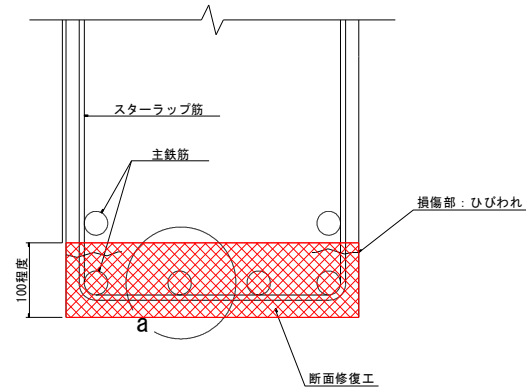
断面修復工集計表

損傷番号	縦(m) x 横(m)	面積(m ²)	概 要
床版下面			修復厚50mm程度
24	0.30 x 0.30	0.09	
25	0.30 x 1.20	0.36	
26	0.30 x 0.30	0.09	
27	0.40 x 0.60	0.24	
小 計		0.78 m ²	

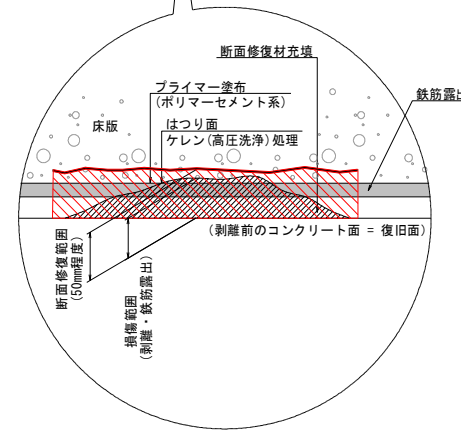
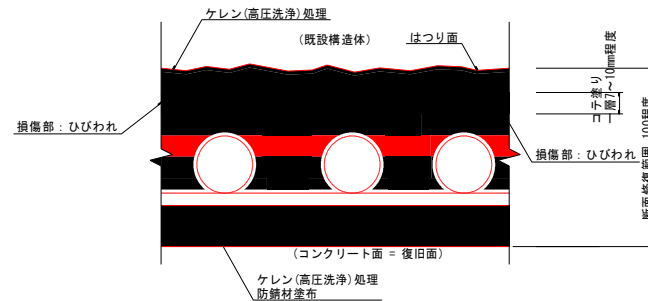
断面修復工集計表

損傷番号	縦(m) x 横(m)	面積(m ²)	概 要
主桁下面			修復厚100mm程度
28	0.45 x 2.70	1.22	
29	0.45 x 0.60	0.27	
小 計		1.49 m ²	

主桁部断面詳細図



a部詳細図



凡 例

- . . . 断面修復工 (深さ50mm程度)
- . . . 断面修復工 (深さ100mm程度)
- . . . 損傷部

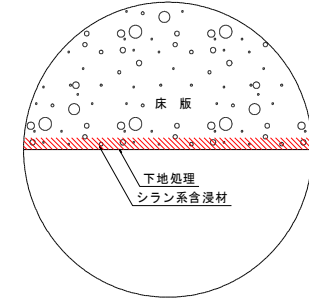
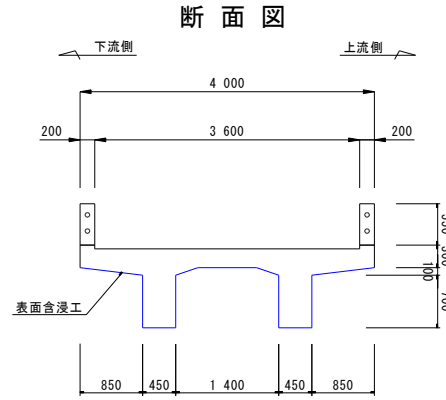
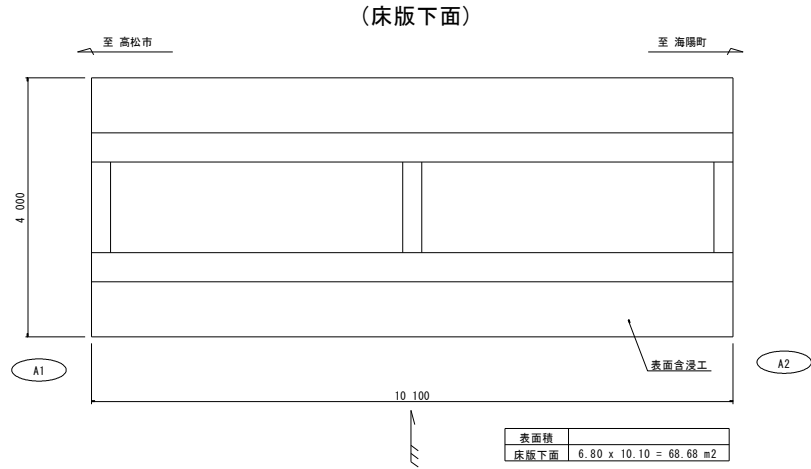
断面修復工 合計 ΣA= 2.27 m²

注) 図は参考であり、はつり厚や範囲は現地状況に応じて、適宜、変更を行うものとする。

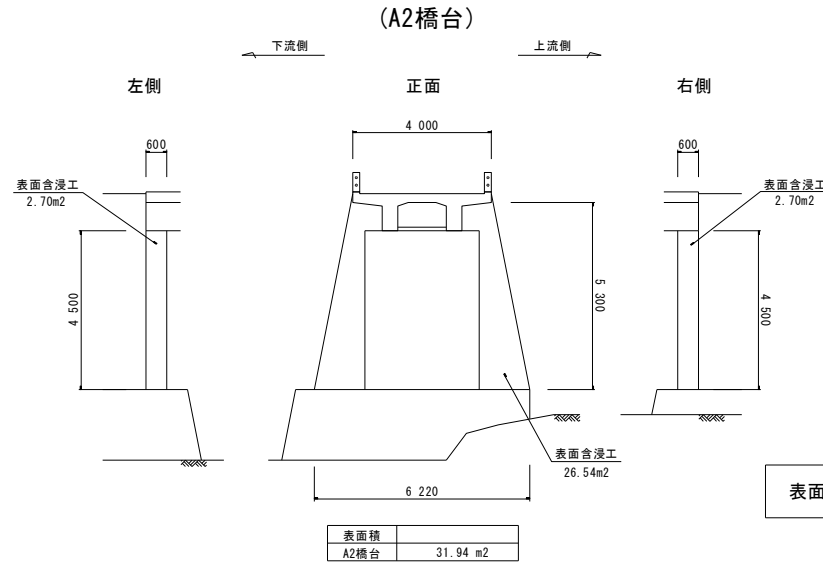
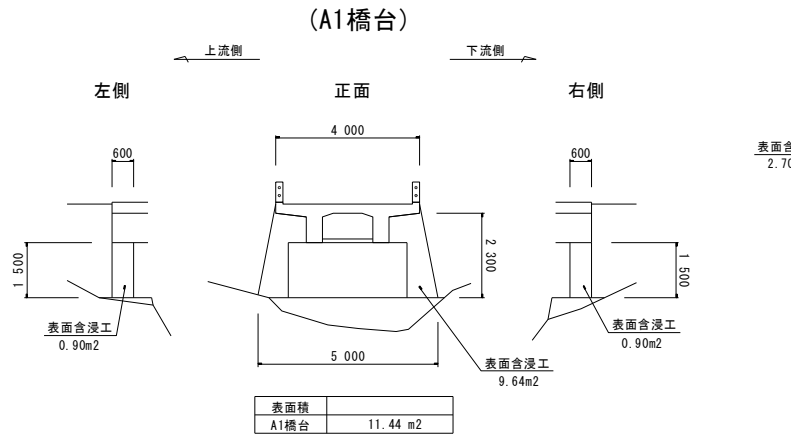
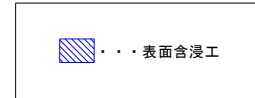
橋梁補修工：表面保護工

表面含浸工詳細図

表面含浸工断面図



凡 例

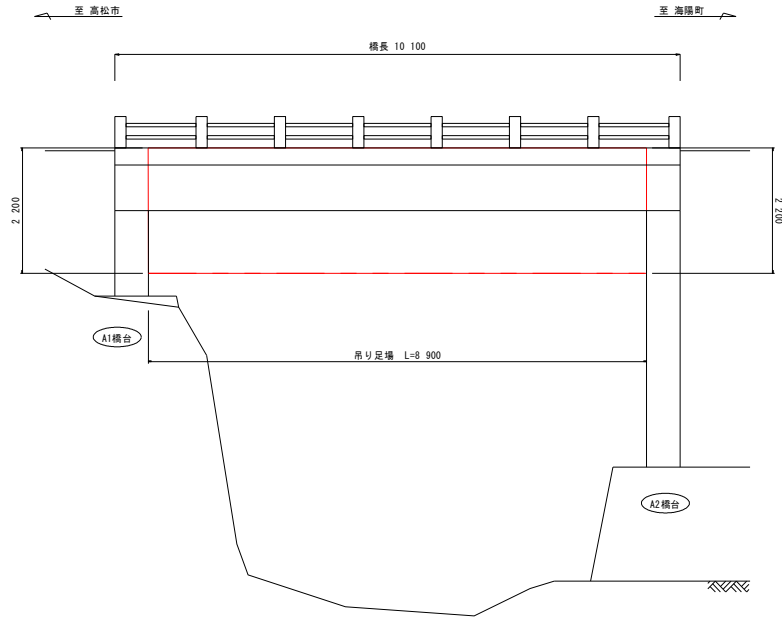


表面含浸工面積 合計 ΣA= 112.06 m²

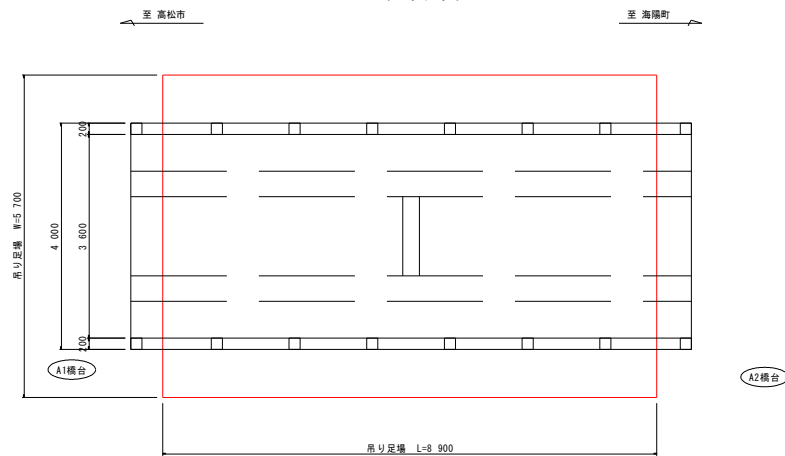
注) 表面含浸工は、「塩害」及び「中性化」に対して施工する。
 施工に際しては、使用含浸材の施工要領に準拠した施工を行うこと。

吊り足場工・朝顔工

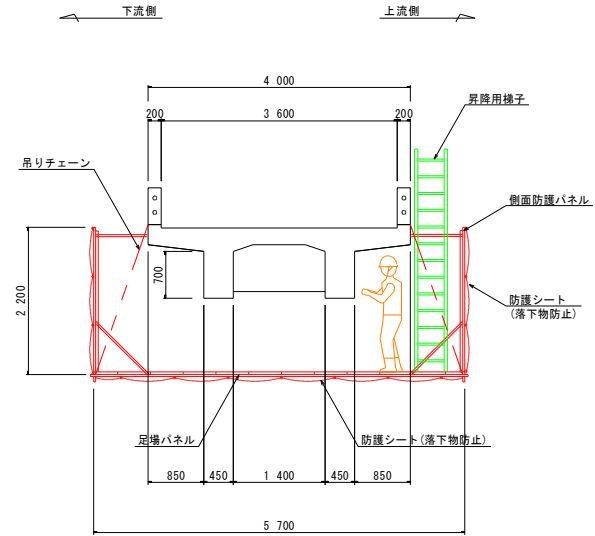
側面図



平面図



断面図



※) 桁端部の再塗装工を行う場合、周辺への飛散防止対策を行う。

※) 吊り足場内には、作業の必要に応じて、適宜、簡易足場の構築も検討する。

※) 本図は参考であり、実施にあたっては事前に現地状況を確認の上、適宜、計画を修正すること。

